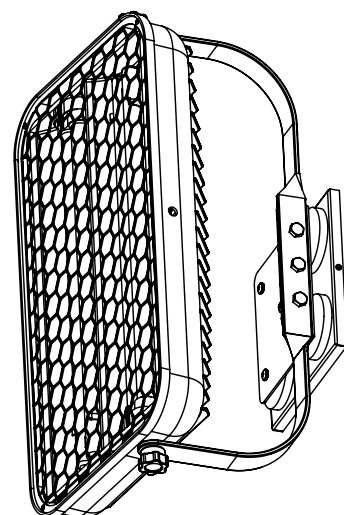
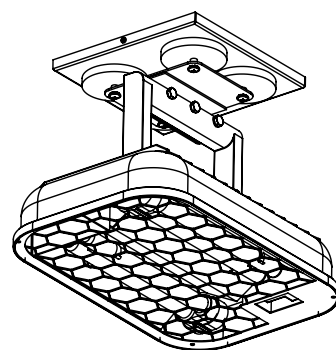
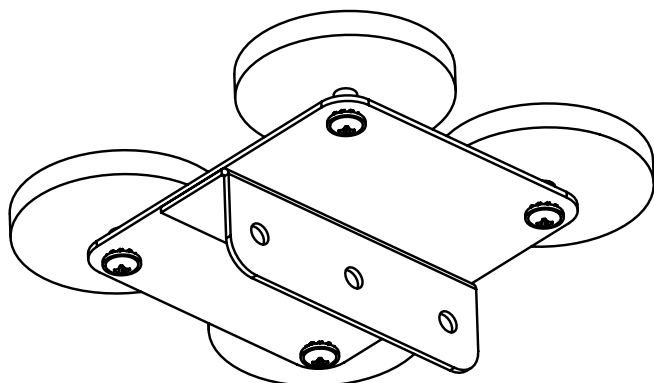




## Support magnétique



Support magnétique fonctionnel dédié à la famille de luminaires UV-C STERILON. Un accessoire permettant d'installer la lampe sur : des surfaces métalliques et toute autre surface, après avoir préalablement fixé le socle en acier disponible comme accessoire séparé (index : 243615 - support de plafond).

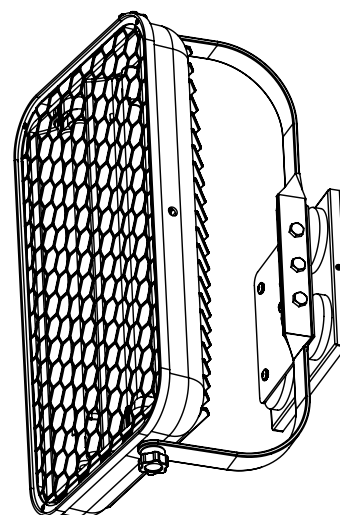
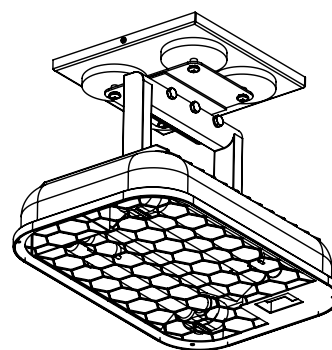
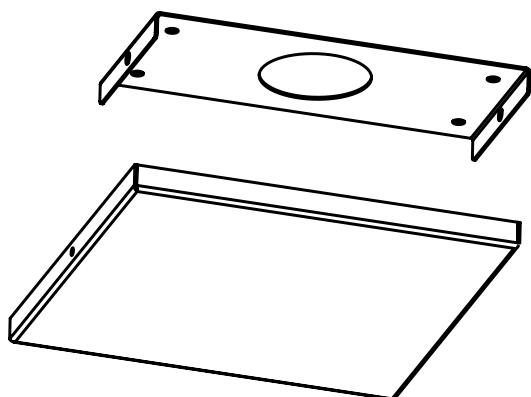
- Matériau: tôle d'acier revêtue de poudre, éléments magnétiques
- Dimensions : 165x165x50 mm
- Poids : 0,6 kg

### Variantes disponibles :

Index	UV-C STERILON 36W	UV-C STERILON 72W	UV-C STERILON 108W
243615	+	+	+

Les paramètres des luminaires sont donnés dans les limites des tolérances autorisées par la norme. Le fabricant se réserve le droit de modifier les paramètres du produit à ceux qui ne sont pas pires, dans le cadre de son amélioration et de procéder à des changements structurels ou à une modernisation. Les matériels présentés sur la fiche technique ne constituent pas une offre commerciale. L'offre complète et à jour de Lena Lighting, ainsi que les paramètres actuels, sont disponibles sur le site web du fabricant.

## Support de plafond



Un accessoire permettant une installation facile et rapide du luminaire au plafond, au mur ou sur une autre surface, en utilisant le support magnétique disponible comme accessoire séparé (index : 243615 - support magnétique).

- Matériau : tôle d'acier revêtue de poudre
- Dimensions : 180x180x12 mm
- Poids : 0,3 kg

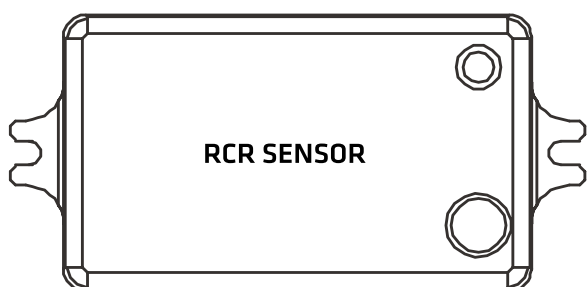
### Variantes disponibles :

Index	UV-C STERILON 36W	UV-C STERILON 72W	UV-C STERILON 108W
243622	+	+	+

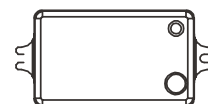
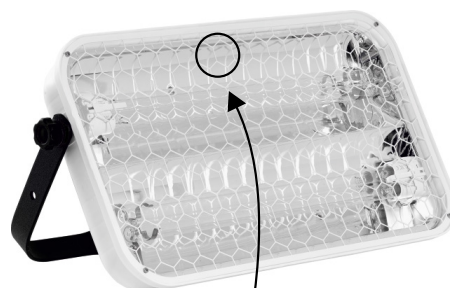
Les paramètres des luminaires sont donnés dans les limites des tolérances autorisées par la norme. Le fabricant se réserve le droit de modifier les paramètres du produit à ceux qui ne sont pas pires, dans le cadre de son amélioration et de procéder à des changements structurels ou à une modernisation. Les matériels présentés sur la fiche technique ne constituent pas une offre commerciale. L'offre complète et à jour de Lena Lighting, ainsi que les paramètres actuels, sont disponibles sur le site web du fabricant.



## Protection contre l'exposition au rayonnement UV-C



RCR SENSOR



RCR SENSOR



Le but du détecteur de mouvement inverse RCR est de protéger les personnes et les animaux contre une intrusion accidentelle dans la zone directe des UV-C d'un luminaire allumé.

Si un mouvement est détecté (contrairement à l'application standard du capteur RCR), le module UV-C est désactivé. S'il n'y a pas de mouvement pendant une période de 10 minutes (dans la zone de portée spécifiée), le module UV-C est remis en marche.

### Variantes disponibles :

Index	UV-C STERILON 36W	UV-C STERILON 72W	UV-C STERILON 108W
240386	+	-	-
240362	-	+	-
240379	-	-	+

Les paramètres des luminaires sont donnés dans les limites des tolérances autorisées par la norme. Le fabricant se réserve le droit de modifier les paramètres du produit à ceux qui ne sont pas pires, dans le cadre de son amélioration et de procéder à des changements structurels ou à une modernisation. Les matériels présentés sur la fiche technique ne constituent pas une offre commerciale. L'offre complète et à jour de Lena Lighting, ainsi que les paramètres actuels, sont disponibles sur le site web du fabricant.



## Lunettes de protection UV-C



Des lunettes de protection robustes et durables. Elles filtrent 99,9 % des rayons UV dans la plage allant de 0 à 380. Longueur réglable en quatre positions pour un meilleur ajustement et un meilleur confort. La conception latérale des lentilles protège entièrement la vue.

- Matériau : polycarbonate (PC)
- Lentilles avec un revêtement qui empêche les rayures et l'accumulation de vapeur
- Conception durable pour éviter que les lunettes ne soient endommagées en cas de chute
- Emballées dans un blister pratique
- Des trous pour cordelette à suspendre autour du cou.



### Variantes disponibles :

Indeks

243639 - LUNETTES DE PROTECTION UV-C

Les paramètres des luminaires sont donnés dans les limites des tolérances autorisées par la norme. Le fabricant se réserve le droit de modifier les paramètres du produit à ceux qui ne sont pas pires, dans le cadre de son amélioration et de procéder à des changements structurels ou à une modernisation. Les matériels présentés sur la fiche technique ne constituent pas une offre commerciale. L'offre complète et à jour de Lena Lighting, ainsi que les paramètres actuels, sont disponibles sur le site web du fabricant.