




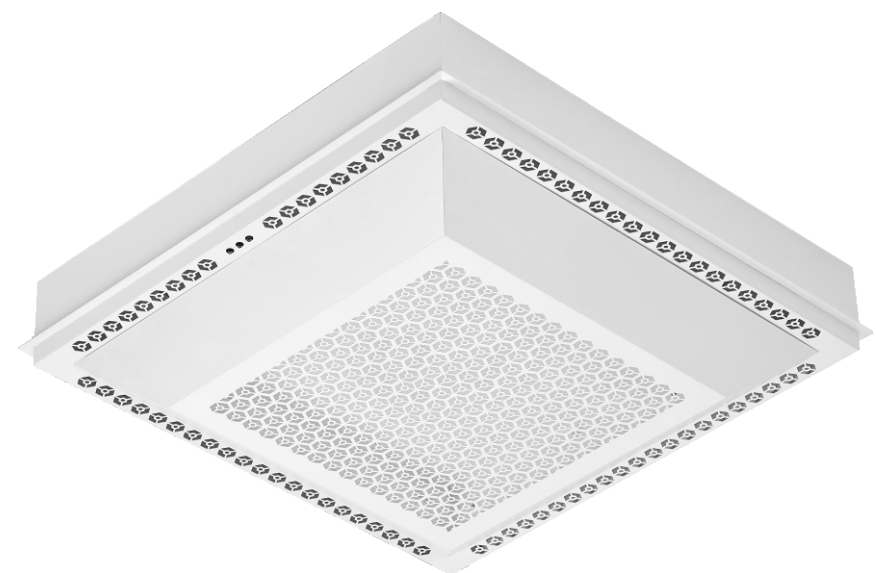


PL Montaż powinna przeprowadzić wykwalifikowana osoba.
EN Assembly should be carried out by a qualified person.
DE Die Montage soll durch qualifizierte Fachkraefte durchgefuehrt werden.
RU Монтажсветильникадолженосуществлятьсятолькокквалифицированными лицами (сотрудниками).
FR Le montage et la mise en service doivent etre réalisés par une personne qualifiée.
SE Installationen ska utföras av en kvalificerad personal.
FI Asennuksen saa suorittaa vain tehtävään pätevä henkilö.

PL Zanieczyszczenia osadzające się na kloszu w wyniku normalnej eksploatacji oprawy zmywać wilgotną szmatką, nie stosować agresywnych środków czyszczących.
EN Dirtiness that settle down on the diffuser due to normal operation of the fitting shall be cleaned with a damp cloth. Do not use abrasive cleaners.
DE Verschmutzungen, die sich auf der Leuchtenabdeckung im Gebrauch absetzen, können mit einem feuchten Tuch entfernt werden.
RU Загрязнения, образующиесянаплафонепринормальнойэксплуатациисветильника, смываютсявлажнойсалфеткой, неприменять агрессивныесредствадлячистки.
FR La salete qui se depose sur 'appareil durant l'exploitation nettoyer avec un chiffon humide, n'utilises pas des detergents.
SE Föroreningar som sätter sig på lampskärmen på grund av dess normala användning rengörs med en fuktig trasa, använd inte aggressiva rengöringsmedel.
FI Lika joka normaalkäytössä asettuu kuvun pinnolle tulee puhdistaa kostealla puhdistusliinalla. Älä käytä hankaavia puhdistusaineita.




PL Informujemy Państwa, że nasze towary są oznaczone zgodnie z Dyrektywą Europejską 2002/96/WE oraz polską Ustawą o zużytych sprzęcie elektrycznym i elektronicznym symbolem przekreślonego kontenera na odpady: .
Taki znak informuje, że sprzęt ten, po okresie jego użytkowania nie może być umieszczany łącznie z innymi odpadami pochodzącymi z gospodarstwa domowego. Użytkownik jest zobowiązany do oddania go prowadzącym zbieranie zużytego sprzętu elektrycznego i elektronicznego. Prowadzący zbieranie, w tym lokalne punkty zbiórki, sklepy oraz gminne jednostki, tworzą odpowiedni system umożliwiający oddanie tego sprzętu. Właściwe postępowanie ze zużytym sprzętem elektrycznym i elektronicznym przyczynia się do uniknięcia szkodliwych dla zdrowia ludzi i środowiska naturalnego konsekwencji, wynikających z obecności składników niebezpiecznych oraz niewłaściwego składowania i przetwarzania takiego sprzętu.
EN We would like to inform you that our product's are marked in accordance with the European Directive 2002/96/CE and Polish Act on used electric and electronic equipment with a sign of a crossed-out waste container: .
This mark informs about the fact that the device, after its application use, cannot be placed together with other types of household waste. The user is obliged to return it to the entities conducting a collection of used electric and electronic equipment. The collection points, including local collection points, shops and municipal entities create a proper system making it possible for the return of the equipment. Proper proceeding with used electric and electronic equipment contributes to the avoidance of damaging consequences for the health of the inhabitants and natural environment which result from the presence of dangerous substances and improper storage and processing of such devices and equipment.
DE Dieses Gerät ist gemäß der EU-Richtlinie 2002/96/WE und dem polnischen Gesetz über Elektro- und Elektronik-Altgeräte mit dem Symbol „durchgestrichene Mülltonne“ gekennzeichnet: .
Diese Kennzeichnung weist darauf hin, dass das Gerät nach Ablauf seiner Lebensdauer nicht zusammen mit anderen Hausabfällen entsorgt werden darf. Der Nutzer ist verpflichtet, das Gerät an diejenigen Entsorgungsträger zurückzugeben, die die Sammlung der Elektro- und Elektronik-Altgeräte durchführen. Die Entsorgungsträger, darunter lokale Sammelstellen, Geschäfte und kommunale Sammelstellen, bilden ein entsprechendes System, das die Rückgabe dieser Altgeräte ermöglicht. Die ordnungsgemäße Behandlung von Elektro- und Elektronik-Altgeräten trägt dazu bei, dass die für Mensch und Umwelt gefährlichen Auswirkungen, die durch gefährliche Substanzen sowie durch nicht ordnungsgemäße Lagerung und Weiterverarbeitung der Altgeräte entstehen, vermieden werden.
RU Это устройство имеет маркировку согласно Европейской директиве 2002/96/WE и польскому закону об использованных электрических и электронных приборах - символ перечёркнутого мусорного контейнера. .
Такая маркировка информирует, что это оборудование, по истечении срока службы, не может выбрасываться вместе с остальными отходами домашнего хозяйства. Пользователь обязан отдать его тем, кто занимается сбором использованных электрических и электронных приборов. Учреждения, которые занимаются сбором, в том числе местные точки сбора, магазины или специальные подразделения на уровне гмины, создают соответствующую систему, которая позволяет сдать такие приборы. Правильные действия по отношению к использованным электрическим и электронным приборам позволяют избежать вредных для здоровья людей и натуральной среды последствий присутствия опасных ингредиентов, а также неправильного складирования и переработки таких приборов.
FR Cet appareil porte le symbole d'un conteneur à ordures barré, marquage conforme à la Directive européenne 2002/96/WE et à la Loi polonaise sur le recyclage des appareils électriques et électroniques. .
Ce marquage informe que l'équipement concerné ne peut, une fois hors d'usage, être jeté dans le même réceptacle que les ordures ménagères. L'utilisateur est tenu de le rendre aux services chargés de la collecte d'appareils électriques et électroniques hors d'usage. Les agents chargés de cette collecte, dont les points de collecte locaux, les magasins et les municipalités, constituent un système adapté autorisant le dépôt de cet équipement. En appliquant les règles d'usage relatives à l'équipement électrique et électronique, vous contribuez à éviter des conséquences nocives à l'environnement naturel et humain, résultant de la présence dans ce type d'appareils d'éléments dangereux et de son entreposage ainsi que de son recyclage inadéquats.
SE Vi vill informera Er om att våra varor är märkta i enlighet med EU-direktiv 2002/96 / EG och den polska lagen om redan använd elektronisk avfall samt märkt med en:
Sådan märkning anger att utrustningen efter dess användning skall inte placeras tillsammans med annat avfall från hushållet. Användaren är skyldig att lämna den till de som tar hand om avfallsåtervinning av elektroniska produkter. Insamlingsansvariga, med det menas lokala insamlingsställen, butiker och kommunala bolag, utgör ett lämpligt system som möjliggör returnera utrustningen. Korrekt hantering av elektriskt samt elektronisk utrustning bidrar till att kunna undvika skador för människors hälsa och dåliga miljökonsekvenserna av förekomsten av farlig och felaktig lagring samt bearbetning av sådan utrustning.
FI Tuotteemme on merkitty EU-direktiivin 2002/96/WE mukaisesti merkinnällä mukaisesti merkinnällä jossa jäteastia on yliviivattu: .
Merkintä kuvastaa sitä, ettei tuotetta voi hävittää kotitalousjätteen mukana. Käyttäjän on veloitettu palauttamaan käytöstä poistettu tuote asianmukaiselle taholle jolle on osoitettu sähkölaitteiden kierrätys, jätteen talteenottopestet, mi myymälät ja kunnalliset toimijat ovat luoneet kattavan järjestetmän kierrätyskelle. Asianmukainen menettely sähkölaitteiden kierrätystä koskien ehkäisee sellaisia haitallisia vaikutuksia ihmisin ja ympäristöön joita saattaisi aiheutua mikäli kierrätystä ei hoidettaisi asianmukaisesti.

EN INSTALLATION INSTRUCTION **PL** INSTRUKCJA MONTAŻU **SE** INSTALLATION **FI** ASENNUS
RU ИНСТРУКЦИИ ПО УСТАНОВКЕ **FR** INSTRUCTIONS DE MONTAGE **DE** MONTAGEANLEITUNG




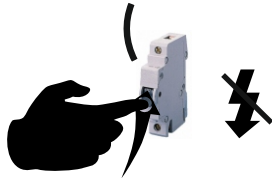
UV-C STERILON SQUARE HEPA 144W PP

Data aktualizacji/Date of update: 16.12.2021

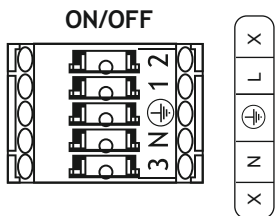
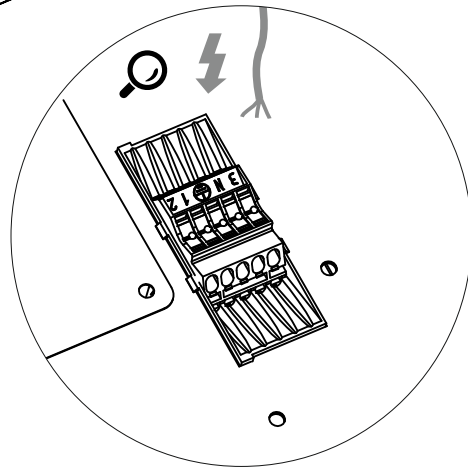
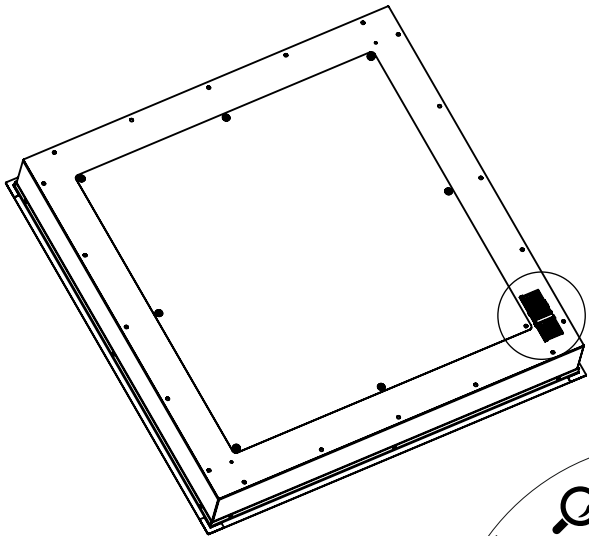
PL-L 2G 11 | **UV-C** 253.7 nm | IP20 | 220-240 V 50-60 Hz |  |  | 

1

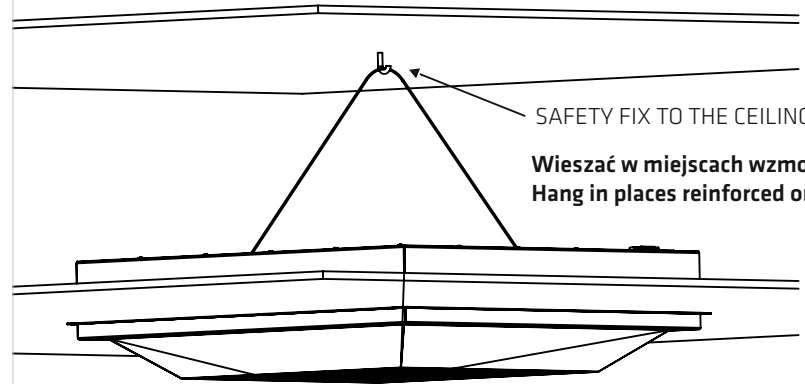

POWER OFF



2



3



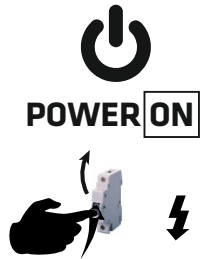
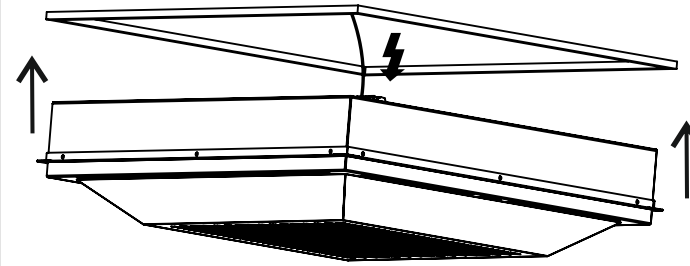
SAFETY FIX TO THE CEILING

**Wieszać w miejscach wzmocnionych sufitu!
Hang in places reinforced on the ceiling!**

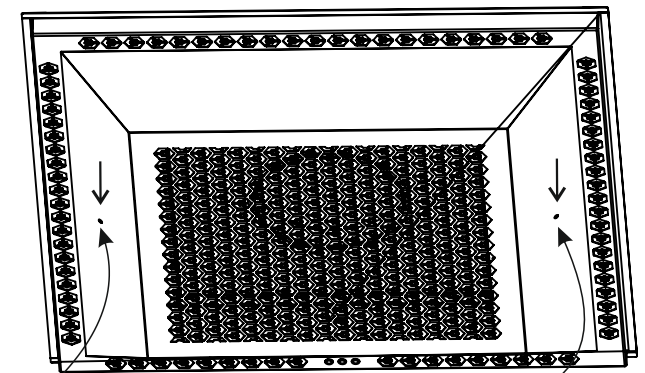
4

INSTALLATION DIMENSION: 595x595 (mm), 620x620(mm) - German area

Modular Ceiling Only.

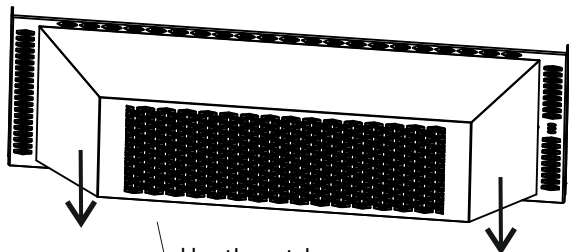


4A CHANGING A HEPA FILTER



Remove bolts using allen key 2.5

4B CHANGING A HEPA FILTER

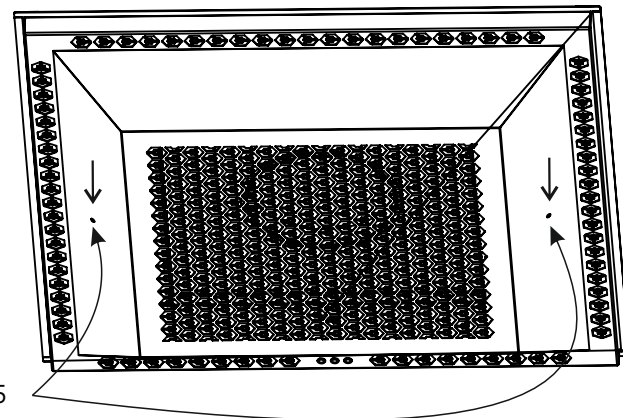


Use the catch, pull up and take off the cover.

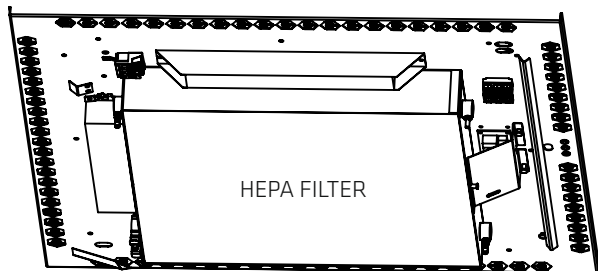
4E CHANGING A HEPA FILTER



Insert bolts using allen key 2.5



4C CHANGING A HEPA FILTER



REPLACE WITH NEW



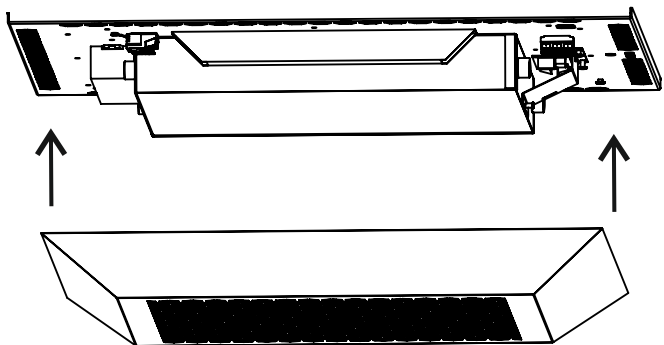
*If you have CARBON FILTER, first take off carbon filter and wash it. Next change HEPA filter and put on clean carbon filter.

5A CHANGING A UV-C TUBE

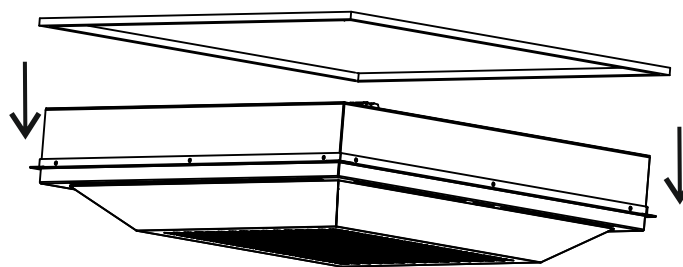


Podczas wymiany świetlówek UV-C używaj rękawiczek ochronnych
Use protective gloves when replacing UV-C tubes
Verwenden Sie beim Ersetzen von UV-C-Lampen Schutzhandschuhe

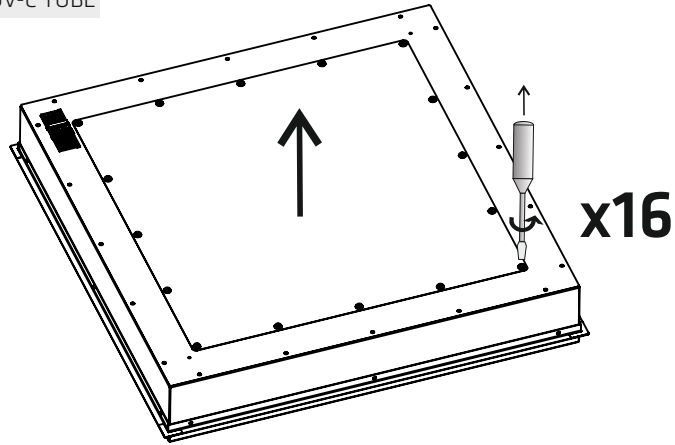
4D CHANGING A HEPA FILTER



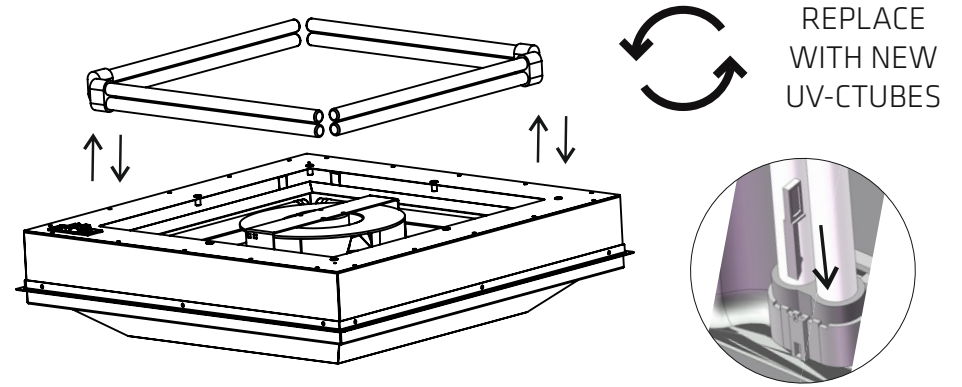
5B CHANGING A UV-C TUBE



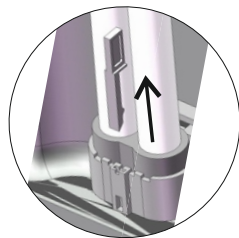
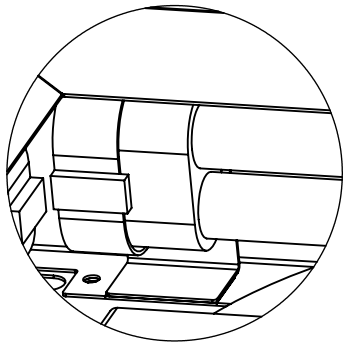
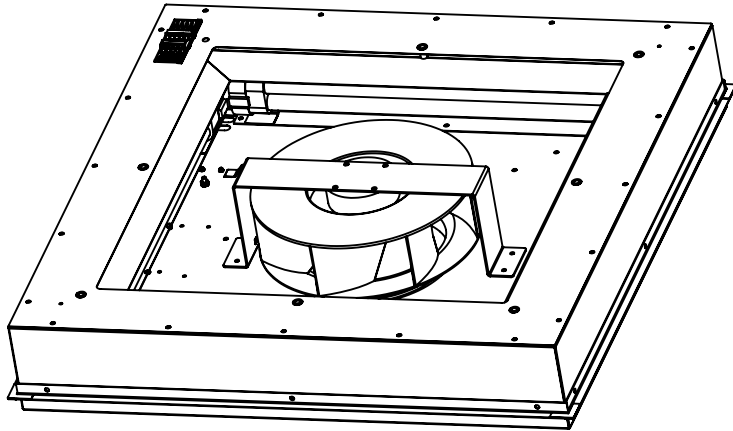
5C CHANGING A UV-C TUBE



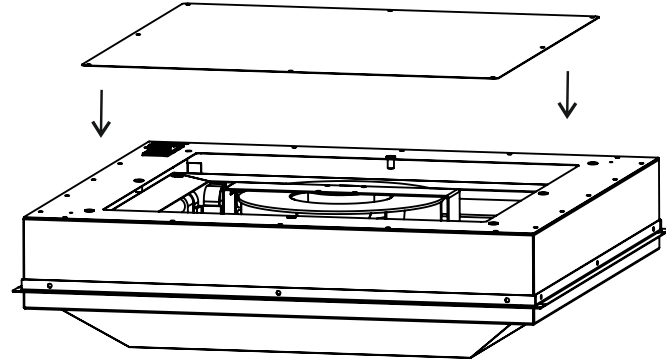
5E CHANGING A UV-C TUBE



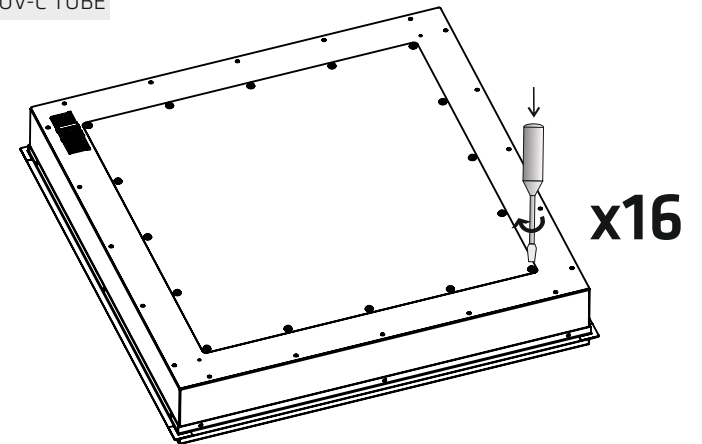
5D CHANGING A UV-C TUBE



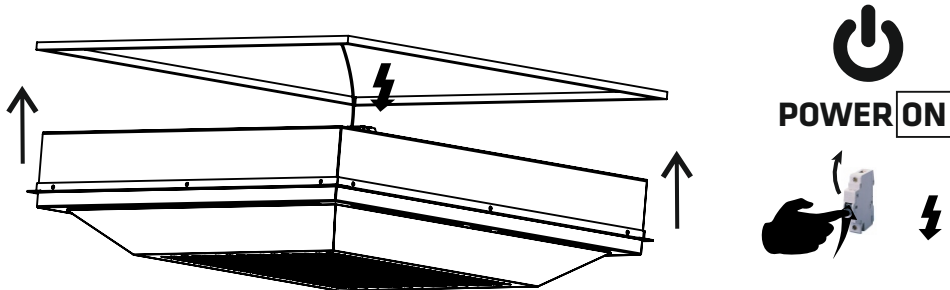
5F CHANGING A UV-C TUBE



5G CHANGING A UV-C TUBE



CONNECT POWER CABLE



- PL** Źródło światła zastosowane w tej oprawie oświetleniowej powinno być wymieniane wyłącznie przez producenta lub jego przedstawiciela serwisowego, lub podobnie wykwalifikowaną osobę.
- EN** The light source used in this luminaire should only be replaced by the manufacturer or his maintenance representative, or a similarly qualified person.
- DE** Die Lichtquelle für diese Leuchte ist ausschließlich vom Hersteller, seinem Servicemann oder auch eine andere Fachperson zu wechseln.
- RU** Источник света в плафоне должен менять только производитель, его представитель сервисной службы или квалифицированный специалист.
- FR** La source lumineuse utilisée dans ce luminaire ne doit être remplacée que par le fabricant ou son représentant/agent de dépannage ou une personne possédant les mêmes qualifications.
- SE** Ljuskällan som används i denna armatur får endast ersättas av tillverkaren eller dess service representant eller en annan kvalificerad person.
- FI** Tämän valaisimessa käytetyn valolähteen saa vaihtaa ainoastaan valmistaja tai hänen huoltoliike tai henkilö, jolla on vastaavat pätevytydet.

PL Oprawy nie przykrywać matą izolacyjną lub innymi materiałami. Wokół zamontowanej oprawy powinna być zapewniona wolna przestrzeń (ok 10 cm).

EN Do not cover the lighting fitting with an insulation mat or other materials. There should be free space (about 10 cm) provided around the installed luminaire.

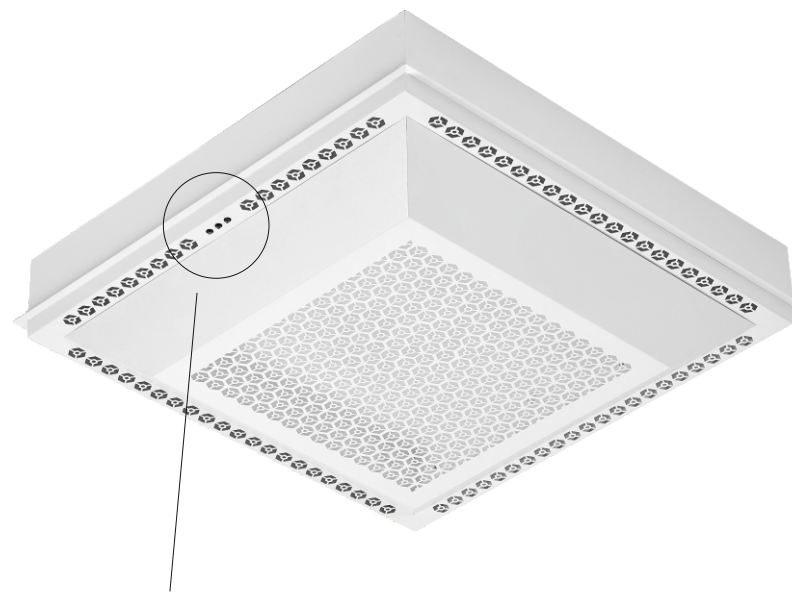
DE Die Leuchte darf nicht mit einer Isolationsmatte oder einem anderen Material abgedeckt werden. Rund um die montierte Leuchte ist Freiraum (ca. 10 cm) zu gewährleisten.





RU Светильник не накрывать изоляционными матами или другими материалами. Вокруг установленного плафона должно быть свободное пространство (около 10 см).

FR l'appareil ne peut pas être couvert. Autour du cadre monté devrait être prévu un espace libre (environ 10 cm).

SE Armaturen bör inte täckas över med isoleringsmattor eller andra material. Det bör finnas ett utrymme (på omkring 10 cm) runt den installerade armaturen.

FI Valaisimia ei saa peittää lämmöneristeellä tai muilla materiaaleilla. Asennetun valaisimen ympärille pitää jättää vapaa tila (n. 10 cm).



- GREEN/ZIELONA**  UP TO 8000H - OK / ZUŻYCIE PONIŻEJ 8000H
- YELLOW/ŻÓŁTA**  8000H - 9000H CLOSE TO END OF LIFESPAN / PRZYGOTUJ SIĘ DO WYMIANY
- RED/CZERWONA**  OVER 9000H - REPLACE WITH NEW UV-C TUBES / WYMIEN ŚWIETŁÓWKI UV-C
- RED BLINKING/
CZERWONA MIGAJĄCA**  FAULTY TUBES / AWARIA ŚWIETŁÓWEK



PL WAŻNE INSTRUKCJE DOTYCZĄCE BEZPIECZEŃSTWA UŻYTKOWANIA

UWAGA! PRZED PIERWSZYM UŻYCIEM LAMPY
ZAPOZNAJ SIĘ Z INSTRUKCJĄ UŻYTKOWANIA ORAZ Z
PONIŻSZYMI OSTRZEŻENIAMI.

Przepływowe lampy UV-C STERILON SQUARE HEPA, wykorzystują światło ultrafioletowe, niszczą DNA czy RNA wszelkich mikroorganizmów, które zostaną poddane naświetleniu i usuwają z powietrza wirusy, bakterie, grzyby. Osłonięte światło UVC nie wydostaje się na zewnątrz lampy. Dzięki wymuszonej cyrkulacji, powietrze przechodzi przez wnętrze lampy, gdzie zostaje naświetlone i zdezynfekowane, a następnie wyparte na zewnątrz. Lampy mogą pracować w obecności ludzi.

Sposób naświetlania:

1. Zainstaluj lampę w dezynfekowanym pomieszczeniu, w miarę możliwości centralnym miejscu, by zwiększyć skuteczność dezynfekcji. Pamiętaj, że skuteczność dezynfekcji w danym miejscu zależy od ilości lamp i powierzchni pomieszczenia. Maksymalny metraż (kubatura) dezynfekowanego pomieszczenia przez jedną lampę wynosi ok. 50 m² (150 m³).
2. Moc wentylatora: 300m³/h z filtrem HEPA (z filtrem HEPA + wkład węglowy 250m³/h)
3. By nie zakłócać cyrkulacji powietrza, nie zakrywaj niczym wentylatorów lampy.
4. W pomieszczeniu mogą przebywać ludzie. Mogą się oni swobodnie przemieszczać i nie muszą mieć odzieży ochronnej.
5. Nie otwieraj osłon lampy podczas jej pracy. Zabezpiecz lampę przed niekontrolowanym otwarciem przez inne osoby.
6. Nie stosować w pomieszczeniach mniejszych niż 1 m².
7. Zapach wydzielany przez lampę jest zapachem technicznym. Może się utrzymywać przez około 60 godzin użytkowania urządzenia. Zapach ten nie stanowi zagrożenia dla użytkowników lampy.
8. Mała ilość widocznego na zewnątrz światła niebieskiego – jest światłem odbitym, które nie zawiera promieniowania UV-C i jest bezpieczne dla człowieka.

Bezpieczeństwo użytkowania

Światło UV-C jest wysoce szkodliwe dla ludzi i innych organizmów żywych, uszkadza wzrok, skórę i DNA komórek. Światło UV-C degradowuje kod DNA i RNA znajdujący się w komórkach żywych organizmów. W przypadku uszkodzenia obudowy lampy, w zasięgu bezpośredniego działania promieni UVC nie powinni znajdować się ludzie czy zwierzęta. Uszkodzenie lampy nie wpłynie negatywnie na zdrowie przy zachowaniu podstawowych środków ostrożności. Należy wówczas bezzwłocznie wyłączyć lampę. W przypadku pęknięcia świetlówek, należy przewietrzyć pomieszczenie przez 30 minut i usunąć zniszczone części, najlepiej w rękawiczkach. Należy umieścić je w zamkniętej plastikowej torbie i zanieść do lokalnego



EN IMPORTANT INSTRUCTIONS FOR SAFE USE

WARNING BEFORE USING LAMP FOR
THE FIRST TIME, READ THE USER MANUAL
AND FOLLOW THE INSTRUCTIONS.

UV-C STERILON SQUARE HEPA PP flow luminaires use ultraviolet light, destroy the DNA or RNA of all microorganisms that will be exposed and remove viruses, bacteria and mould from the air. The shielded UVC light does not escape to the outside of the luminaire. Thanks to stimulated circulation, the air passes through luminaire interior, where it is exposed to the light and disinfected, and then pushed outside. Luminaires can work in the presence of people.

Exposure method:

1. Install the luminaire in a disinfected room, in a central place, if possible, to increase the effectiveness of disinfection. Remember that the disinfection efficiency in a given place depends on the number of luminaires and the area of the room. The maximum area (cubic capacity) of a disinfected room is approx. 50 m² (150 m³).
2. Fan power: 300 m³ / h with HEPA filter (with HEPA filter + 250 m³ / h carbon cartridge)
3. In order not to disturb air circulation, do not cover the luminaire fans.
4. There may be people in the room. They can move freely and do not need protective clothing.
5. Do not open the luminaire covers during its operation. Secure the luminaire against uncontrolled opening by other people
6. Do not use in rooms smaller than 1 m².
7. The smell emitted by the luminaire is a technical smell. It may last for approximately 60 hours when the device is used. This smell does not pose any threat to luminaire users.
8. A small amount of visible blue light - it is reflected light, which does not contain UV-C radiation and is safe for humans.

Operational safety

The UV-C light is highly harmful to humans and other living organisms, damages eyesight, skin and cell DNA. UV-C light degrades the DNA and RNA code in the cells of living organisms. In the event of damage to the luminaire housing, no people or animals should be within the range of direct UVC rays. Damage to the luminaire will not affect your health, if basic precautions are maintained. In this case, turn off the lamp immediately. If the fluorescent lamps break, ventilate the room for 30 minutes and remove the contaminated parts, preferably with gloves. Place them in a sealed plastic bag and take to a local waste disposal facility for recycling. Do not use a vacuum cleaner to remove damaged parts. Proper use of the luminaire does not pose any threat to life and health.

The lamp is not intended for domestic use.



DE WICHTIGE ANLEITUNG ZUR SICHEREN VERWENDUNG

ACHTUNG! LESEN SIE VOR DER ERSTEN BENUTZUNG DER UV-C LAMPEN UND DIE FOLGENDEN WARNHINWEISE

Durchfluss-Lampen UV-C STERILON SQUARE HEPA PP verwenden ultraviolettes Licht, zerstören die DNA und RNA jeglicher Mikroorganismen, die der Belichtung ausgesetzt werden, und beseitigen Viren, Bakterien und Pilze aus der Luft. Abgedecktes UVC-Licht gelangt nicht aus der Lampe. Mit erzwungener Zirkulation strömt die Luft durch die Leuchte und wird dort bestrahlt und desinfiziert und anschließend nach außen befördert. Die Lampen können in Gegenwart von Menschen arbeiten

Belichtungsart:

1. Installieren Sie die Lampe im desinfizierten Raum, an einer möglichst zentralen Stelle, um die Wirksamkeit der Desinfektion zu erhöhen. Denken Sie daran, dass die Wirksamkeit der Desinfektion an der jeweiligen Stelle von der Anzahl der Lampen sowie der Fläche des Raums abhängt. Die maximale zu desinfizierende Fläche (Raumvolumen) beträgt für eine Lampe etwa 50 m² (150 m³).
2. Ventilatorleistung: 300 m³/h mit HEPA-Filter (mit HEPA-Filter + 250 m³/h Kohlepatrone)
3. Um die Luftzirkulation nicht zu stören, decken Sie die Lüfter der Lampe nicht ab.
4. Im Raum dürfen sich Menschen aufhalten. Sie dürfen sich frei bewegen und müssen keine Schutzkleidung tragen.
5. Lampenabdeckungen nicht während ihres Betriebs öffnen. Schützen Sie die Lampe vor unkontrolliertem Öffnen durch unbefugte Personen.
6. Nicht anwenden in Räumen mit einer Fläche von weniger als 1 m².
7. Der von der Lampe emittierte Geruch ist ein technischer Geruch. Er kann für etwa 60 Stunden der Nutzung des Geräts anhalten. Dieser Geruch stellt keine Gefahr für die Sicherheit der Lampenbenutzer dar.
8. Eine kleine Menge sichtbares blaues Licht - es ist reflektiertes Licht, das keine UV-C-Strahlung enthält und für den Menschen ungefährlich ist.

Anwendungssicherheit

UV-C-Licht ist für Menschen und andere lebendige Organismen äußerst schädlich, es beschädigt das Sehvermögen, die Haut und die DNA der Zellen. UV-C Licht zerstört den DNA- und RNA-Code, der sich in den Zellen lebendiger Organismen befindet. Im Fall einer Beschädigung des Lampengehäuses, sollten sich keine Menschen oder Tiere in der direkten Reichweite der UVC-Strahlen befinden. Die Beschädigung der Lampe wirkt sich nicht negativ auf die Gesundheit aus, unter Einhaltung besonderer Vorsichtsmaßnahmen. In diesem Fall ist die Lampe unverzüglich auszuschalten. Im Fall eines Bruchs der Leuchten ist der Raum 30 Minuten lang zu lüften, und die beschädigten Teile - am besten mit Handschuhen - zu entsorgen. Verstauen Sie diese in einem Plastikbeutel und bringen Sie sie zum lokalen Altstoffsammelzentrum, um sie dem Recycling zuzuführen. Zur Beseitigung der beschädigten Teile keinen Staubsauger verwenden. Der ordnungsgemäße Lampengebrauch stellt keine Gefahr für die Gesundheit und das Leben dar.

Die Lampe ist nicht für den Hausgebrauch bestimmt.



RU ВАЖНЫЕ ПРАВИЛА ТЕХНИКИ БЕЗОПАСНОСТИ, КАСАЮЩИЕСЯ ИСПОЛЬЗОВАНИЯ

ВНИМАНИЕ! ПЕРЕД ПЕРВЫМ ИСПОЛЬЗОВАНИЕМ СВЕТИЛЬНИКА UV-C STERILON ОЗНАКОМЬТЕСЬ С ИНСТРУКЦИЯМИ ПО ИСПОЛЬЗОВАНИЮ И С ПРИВЕДЕННЫМИ НИЖЕ МЕРАМИ ПРЕДОСТОРОЖНОСТИ.

В поточных светильниках УФ-С STERILON SQUARE HEPA PP используется ультрафиолетовый свет. Они уничтожают ДНК или РНК всех микроорганизмов, которые будут подвергнуты облучению, и удаляют из воздуха вирусы, бактерии, грибки. Закрытый свет УФ-С не может вырваться наружу светильника. Благодаря принудительной циркуляции воздух проходит через внутреннюю часть лампы, где он облучается и дезинфицируется, а затем подается наружу. Светильники могут работать в присутствии людей. Способ облучения:

1. Установите светильник в дезинфицируемом помещении, по возможности в его центре с целью повышения эффективности дезинфекции. Помните, что эффективность дезинфекции в данном месте зависит от количества светильников и площади поверхности помещения. Максимальная площадь (кубатура) продезинфицированного одним светильником помещения составляет около 50 м² (150 м³).
2. Мощность вентилятора: 300 м³/ч с фильтром HEPA (с фильтром HEPA + угольный картридж 250 м³/ч)
3. Чтобы не нарушать циркуляцию воздуха, ничем не закрывайте вентиляторы светильника.
4. В помещении могут находиться люди. Они могут свободно передвигаться и не обязаны быть в защитной одежде.
5. Не открывайте крышек светильника во время его работы. Обеспечьте защиту светильника от случайного вскрытия другими людьми.
6. Не использовать в помещениях, площадь которых меньше 1 кв. метра.
7. Запах, выделяемый лампой, является техническим запахом. Он может сохраняться в течение примерно 60 часов использования. Этот запах не представляет угрозы для пользователей светильника.
8. Небольшое количество видимого синего света - это отраженный свет, не содержащий УФ-С излучения и безопасный для человека.

Безопасность использования

Свет УФ-С очень вреден для людей и других живых организмов, повреждает зрение, кожу и клетки ДНК. Свет УФ-С приводит к разрушению кода ДНК и РНК, содержащегося в клетках живых организмов. В случае повреждения корпуса светильника в пределах непосредственного действия лучей УФ-С не должны находиться люди или домашние животные. При соблюдении основных правил техники безопасности повреждение светильника не повлияет отрицательно на здоровье. В таком случае необходимо немедленно выключить светильник. В случае, если лампа лопнет, необходимо проветрить помещение в течение 30 минут и удалить уничтоженные части, желательно в перчатках. Необходимо поместить их в закрывающийся пластиковый пакет и с целью переработки доставить в местное предприятие по утилизации отходов. Для удаления уничтоженных частей не используйте пылесос. Правильное использование светильника не представляет угрозы для жизни и здоровья.

Лампа не предназначена для домашнего использования.