

- PL** Jeśli zewnętrzny przewód giętki jest uszkodzony, powinien być wymieniony na specjalny przewód dostępny u producenta lub jego serwisach.
- EN** If the external flexible cable is damaged it should be replaced with a special cable available at the manufacturer or its after-sales service
- DE** Bei einer Beschädigung des elastischen Aussenkabels darf es ein Austausch vorgenommen werden, nur gegen eines Spezialkabels vom Hersteller oder in dessen Service
- RU** В случае обнаружения повреждения провода, необходимо заменить его специальным проводом доступным у производителя или в его сервисном центре
- FR** Le cordon endommagé peut être remplacé soit par le fabricant soit par une personne qualifiée
- SE** Om den yttre flexibla kabeln är skadad ska den bytas mot en speciell kabel som kan köpas hos tillverkaren eller tillverkarens serviceverkstader.
- FI** Jos ulkoinen taipuva virtajohto on vaurioitunut, se pitää vaihtaa ainoastaan valmistajalta tai valmistajan huoltoilikeistä saatavaan erikoisvirtajohtoon.
- DK** Hvis det udvendigt påmonterede fleksible kabel er beskadiget, skal det udskiftes med et specielt kabel, der er tilgængeligt hos producenten eller hos dennes serviceværksted.

- PL** Informujemy Państwa, że nasze towary są oznaczone zgodnie z Dyrektywą Europejską 2002/96/WE oraz polską Ustawą o zużytych sprzęcie elektrycznym i elektronicznym symbolem przekreślonego kontenera na odpady: 
- Takie oznakowanie informuje, że sprzęt ten, po okresie jego użytkowania nie może być umieszczany łącznie z innymi odpadami pochodzącymi z gospodarstwa domowego. Użytkownik jest zobowiązany do oddania go prowadzącym zbieranie użytego sprzętu elektrycznego i elektronicznego. Prowadzący zbieranie, w tym lokalne punkty zbiórki, sklepy oraz gminne jednostki, tworzą odpowiedni system umożliwiający oddanie tego sprzętu. Właściwie postępowaniem elektrycznym i elektronicznym przyczynia się do uniknięcia szkodliwych dla zdrowia ludzi i środowiska naturalnego konsekwencji, wynikających z obecności składników niebezpiecznych oraz niewłaściwego składowania i przetwarzania takiego sprzętu.
- EN** We would like to inform you that our product's are marked in accordance with the European Directive 2002/96/CE and Polish Act on used electric and electronic equipment with a sign of a crossed-out waste container: 
- This mark informs about the fact that the device, after its application use, cannot be placed together with other types of household waste. The user is obliged to return it to the entities conducting a collection of used electric and electronic equipment. The collection points, including local collection points, shops and municipal entities create a proper system making it possible for the return of the equipment. Proper proceeding with used electric and electronic equipment contributes to the avoidance of damaging consequences for the health of the inhabitants and natural environment which result from the presence of dangerous substances and improper storage and processing of such devices and equipment.
- DE** Dieses Gerät ist gemäß der EU-Richtlinie 2002/96/WE und dem polnischen Gesetz über Elektro- und Elektronik-Altgeräte mit dem Symbol „durchgestrichene Mülltonne“ gekennzeichnet: 
- Diese Kennzeichnung weist darauf hin, dass das Gerät nach Ablauf seiner Lebensdauer nicht zusammen mit anderen Hausabfällen entsorgt werden darf. Der Nutzer ist verpflichtet, das Gerät an diejenigen Entsorgungsträger zurückzugeben, die die Sammlung der Elektro- und Elektronik-Altgeräte durchführen. Die Entsorgungsträger, darunter lokale Sammelstellen, Geschäfte und kommunale Sammelstellen, bilden ein entsprechendes System, das die Rückgabe dieser Altgeräte ermöglicht. Die ordnungsgemäße Behandlung von Elektro- und Elektronik-Altgeräten trägt dazu bei, dass die für Mensch und Umwelt gefährlichen Auswirkungen, die durch gefährliche Substanzen sowie durch nicht ordnungsgemäße Lagerung und Weiterverarbeitung der Altgeräte entstehen, vermieden werden.
- RU** Это устройство имеет маркировку согласно Европейской директиве 2002/96/WE и польскому закону об использованных электрических и электронных приборах - символ перечеркнутого мусорного контейнера. 
- Такая маркировка информирует, что это оборудование, по истечении срока службы, не может выбрасываться вместе с остальными отходами домашнего хозяйства. Пользователь обязан отдать его тем, кто занимается сбором использованных электрических и электронных приборов. Учреждения, которые занимаются сбором, в том числе местные точки сбора, магазины или специальные подразделения на уровне местного самоуправления, создают соответствующую систему, которая позволяет сдать такие приборы. Правильные действия по отношению к использованным электрическим и электронным приборам позволяют избежать вредных для здоровья людей и натуральной среды последствий присутствия опасных ингредиентов, а также неправильного складирования и переработки таких приборов.
- FR** Cet appareil porte le symbole d'un conteneur à ordures barré, marquage conforme à la Directive européenne 2002/96/WE et à la Loi polonaise sur le recyclage des appareils électriques et électroniques. 
- Ce marquage informe que l'équipement concerné ne peut, une fois hors d'usage, être jeté dans le même réceptacle que les ordures ménagères. L'utilisateur est tenu de le rendre aux services chargés de la collecte d'appareils électriques et électroniques hors d'usage. Les agents chargés de cette collecte, dont les points de collecte locaux, les magasins et les municipalités, constituent un système adapté autorisant le dépôt de cet équipement. En appliquant les règles d'usage relatives à l'équipement électrique et électronique, vous contribuez à éviter des conséquences nocives à l'environnement naturel et humain, résultant de la présence dans ce type d'appareils d'éléments dangereux et de son entreposage ainsi que de son recyclage inadéquats
- SE** Vi vill informera Er om att våra varor är märkta i enlighet med EU-direktiv 2002/96 / EG och den polska lagen om redan använd elektroniskt avfall samt märkt med en:
- Sådan märkning anger att utrustningen efter dess användning skall inte placeras tillsammans med annat avfall från hushållet. Användaren är skyldig att lämna den till de som tar hand om avfallsåtervinning av elektroniska produkter, insamlingsansvariga, med det menas lokala insamlingsställen, butiker och kommunala bolag, utgör ett lämpligt system som möjliggör returerna utrustningen. Korrekt hantering av elektriskt samt elektroniskt utrustning bidrar till att kunna undvika skador för människors hälsa och dåliga miljökonsekvenserna av förekomsten av farlig och felaktig lagring samt bearbetning av sådan utrustning.
- FI** Tuotteemme on merkitty EU-direktiivin 2002/96/WE mukaisesti merkinnällä mukaisesti merkinnällä jossa jäteastia on yliviivattu: 
- Merkintä kuvastaa sitä, ettei tuotetta voi hävittää kotitalousjätteen mukana. Käyttaja on veloitettu palauttamaan käytöstä poistettu tuote asianmukaiselle taholle jolle on osoitettu sähkölaitteiden kierrätys, jätteen talteenotto pisteet, ml myymälät ja kunnalliset toimijat ovat luoneet kattavan järjestelmän kierrätykselle. Asianmukainen menettely sähkölaitteiden kierrätystä koskien ehkäisee sellaisia haitallisia vaikutuksia ihmisiin ja ympäristöön joita saattaisi aiheutua mikäli kierrätystä ei hoidettaisi asianmukaisesti.
- DK** Vi vil gerne oplyse om, at vores produkt er mærket i overensstemmelse med europæisk direktiv 2002/96/CE og polsk lov om brugt elektrisk og elektronisk udstyr med et pictogrammet af en overkrydet affaldsbeholder:
- Produkter, der er mærket med nedanstående 'over krydsede skraldespand' er elektrisk og elektronisk udstyr. Den krydsede skraldespand symboliserer, at affald af elektrisk og elektronisk udstyr ikke må bortslettes sammen med usorteret husholdningsaffald, men skal indsamles særskilt. Til dette formål har alle kommuner etableret indsamlingsordninger, hvor affald af elektrisk og elektronisk udstyr gratis kan afleveres af borgerne på genbrugsstationer eller andre indsamlingssteder eller hentes direkte fra husholdningerne. Nærmere information skal indhentes hos kommunens tekniske forvaltning. Brugere af elektrisk og elektronisk udstyr må ikke bortslette affald af elektrisk og elektronisk udstyr sammen med husholdningsaffald. Brugere skal benytte de kommunale indsamlingsordninger for at mindske den miljømæssige belastning i forbindelse med bortskaffelse af affald af elektrisk og elektronisk udstyr og øge mulighederne for genbrug, genvindelse og nyttiggørelse af affald af elektrisk og elektronisk udstyr.

- PL** Lampa UV-C Sterilon nie jest przeznaczona do użytku domowego
- EN** The Sterilon UV-C lamp is not intended for home use
- DE** Die Sterilon UV-C-Lampe ist nicht für den Heimgebrauch bestimmt
- FR** La lampe Sterilon UV-C n'est pas destinée à un usage domestique
- SE** Sterilon UV-C-lampor är inte avsedd för hemmabruk
- FI** Sterilon UV-C -lamppua ei ole tarkoitettu kotikäyttöön
- DK** Sterilon UV-C lampen er ikke beregnet til hjemmbrug
- RU** Лампа Sterilon UV-C не предназначена для домашнего использования.

INDEXS: 10001200

Data aktualizacji/Date of issue: 05.12.2023








LENA LIGHTING S.A.  
ul.Kornicka 52, 63-000 Sroda Wlkp. POLAND  
tel. +48 61 28 60 300 e-mail: office@lenalighting.pl www.lenalighting.pl



- EN** INSTALLATION INSTRUCTION **PL** INSTRUKCJA MONTAŻU **SE** INSTALLATION **FI** ASENNUS  
**RU** ИНСТРУКЦИИ ПО УСТАНОВКЕ **FR** INSTRUCTIONS DE MONTAGE **DE** MONTAGEANLEITUNG  
**DK** MONTERINGSVEJLEDNING



## UV-C STERILON 36W

PL-L 2G 11 | **UV-C** 253.7 nm | IP20 | 220-240 V 50-60 Hz |  |  |  |  | 



## WAŻNE INSTRUKCJE DOTYCZĄCE BEZPIECZEŃSTWA UŻYTKOWANIA

UWAGI PRZED PIERWSZYM UŻYCIEM LAMPY: ZAPOZNAJ SIĘ Z INSTRUKCJĄ UŻYTKOWANIA ORAZ Z OSTRZEŻENIAMI.

## IMPORTANT INSTRUCTIONS FOR SAFE USE

WARNING BEFORE USING LAMP FOR THE FIRST TIME, READ THE USER MANUAL AND FOLLOW THE INSTRUCTIONS.

## WICHTIGE ANLEITUNG ZUR SICHEREN VERWENDUNG

ACHTUNG! LESEN SIE VOR DER ERSTEN BENUTZUNG DER LEUCHE UND DIE FOLGENDEN WARNHINWEISE

## ВАЖНЫЕ ПРАВИЛА ТЕХНИКИБЕЗОПАСНОСТИ, КАСАЮЩИЕСЯ ИСПОЛЬЗОВАНИЯ

ВНИМАНИЕ! ПЕРЕД ПЕРВЫМ ИСПОЛЬЗОВАНИЕМ СВЕТИЛЬНИКА UV-C STERILON ОЗНАКОМЬТЕСЬ С ИНСТРУКЦИЯМИ ПО ИСПОЛЬЗОВАНИЮ И С ПРИВЕДЕННЫМИ НИЖЕ МЕРАМИ ПРЕДОСТОРОЖНОСТИ.

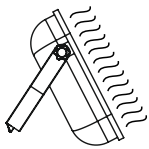


**PL** Po uruchomieniu lampy UV-C STERILON, **nie można przebywać w pomieszczeniu, w którym działa lampa**. Podczas jej włączania/wyłączania **należy używać** okularów ochronnych oraz **mieć na sobie** odzież z długim rękawem i rękawice ochronne. **Unikać kontaktu ze źródłem światła. Światło UV-C jest szkodliwe dla oczu i skóry.**

**EN** After starting the UV-C STERILON, **you cannot stay in the room where the lamp is on. Wear protective glasses, long-sleeved clothing and protective gloves when turning it on / off. Avoid contact with the light source. UV-C light is harmful to the eyes and skin.**

**DE** Nach der Inbetriebnahme der UV-C STERILON, **darf sich niemand in dem Raum, in dem die Leuchte betrieben wird, aufhalten**. Beim Ein- und Ausschalten der Leuchte **muss man Schutzbrille verwenden** und langärmelige Kleidung und Schutzhandschuhe tragen. **Kontakt mit der Lichtquelle vermeiden. UV-C-Licht ist schädlich für Augen und Haut.**

**RU** После включения светильника УФ-С STERILON **нельзя оставаться в помещении, в котором он работает**. Во время его включения/выключения **необходимо использовать защитные очки и иметь на себе одежду с длинными рукавами и защитными перчатками. Избегайте контакта с источником света**. Свет УФ-С вреден для глаз и кожи.



**PL** Lampa UV-C STERILON służy **wyłącznie do dezynfekcji**. Lampy UV-C STERILON **nie należy stosować do oświetlenia pomieszczeń!** Pomieszczenie, w którym znajduje się włączona lampa (dezynfekcja bezpośrednia), **należy zabezpieczyć przed dostępem innych osób**. Lampę UV-C STERILON mogą obsługiwać **wyłącznie osoby dorosłe**.

**EN** The UV-C STERILON lamp is **for disinfection only**. The UV-C STERILON lamp **should not be used to illuminate rooms**. The room with the lamp turned on (in direct disinfection mode) **must be protected against access by other people**. The UV-C STERILON lamp may only be **operated by adults**.

**DE** Die UV-C STERILON Lampe dient **ausschließlich zur Desinfektion**. Die UV-C STERILON Lampe darf **nicht zur Beleuchtung von Räumen verwendet werden**. Der Raum, in dem sich die eingeschaltete Lampe befindet, ist vor dem **Zutritt anderer Personen zu sichern** (nur bei direkter Desinfektion). Die UV-C STERILON Lampe darf ausschließlich von **Erwachsenen bedient werden**.

**RU** Светильник УФ-С STERILON **используется только для дезинфекции**. Светильники УФ-С STERILON не могут быть **использованы для освещения помещений**. Помещение, где находится включенный светильник, должно быть защищено от доступа других людей. Светильник УФ-С STERILON может эксплуатироваться только **взрослыми**.

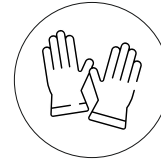
**PL Dane techniczne:**  
1x PL-L 36W, 220-240V, 50-60Hz  
Przewód 5m, 3x1,5mm  
Kl. Ochronności I  
Z wtyczką UNI-SCHUCKO / UK  
Nie zabezpieczone przed wybuchem

**EN Technical Data:**  
1x PL-L 36W, 220-240V, 50-60Hz  
Cable 5m, 3x1,5mm  
Protection class I  
With UNI-SCHUCKO / UK plug  
No protection against explosion.

**DE Technische Daten:**  
1x PL-L 36W, 220-240V, 50-60Hz  
5m Leitung, 3x1,5mm  
Schutzklasse I  
Min UNI-SCHUCKO / UK stecker  
Nicht explosionsgeschützt.

**RU Технические данные:**  
1x PL-L 36 Вт, 220-240 В, 50-60 Гц  
5-м шнур, 3x1,5 мм  
Кл. защиты I  
С вилкой UNI-SCHUCKO /UK  
Защита от взрыва отсутствует

## CHANGING A UV-C TUBES



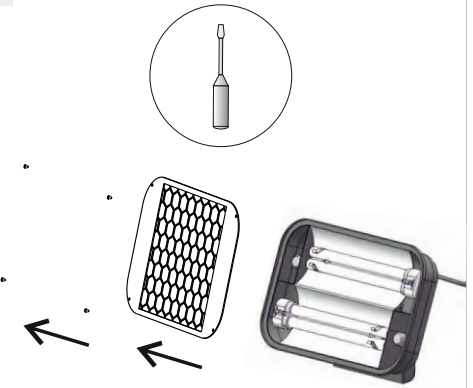
Podczas wymiany świetlówek UV-C używaj rękawiczek ochronnych  
Use protective gloves when replacing UV-C tubes  
Verwenden Sie beim Ersetzen von UV-C-Lampen Schutzhandschuhe  
При замене УФ-ламп используйте защитные перчатки.

1

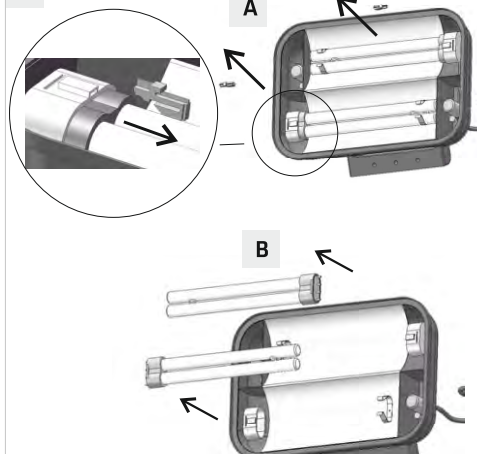


**POWER OFF**

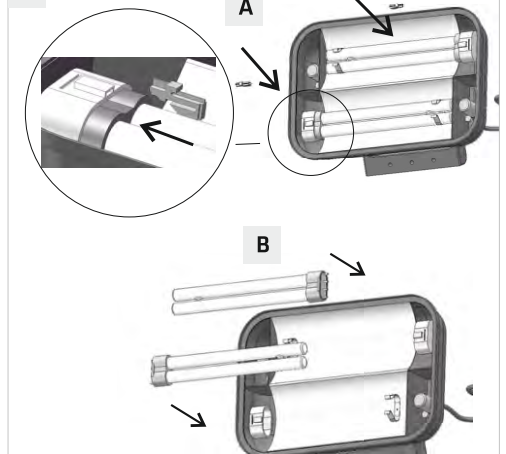
2



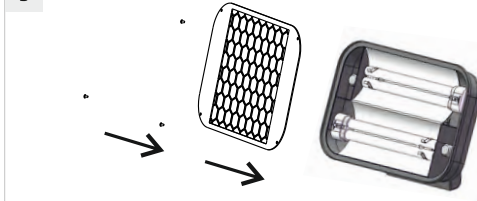
3



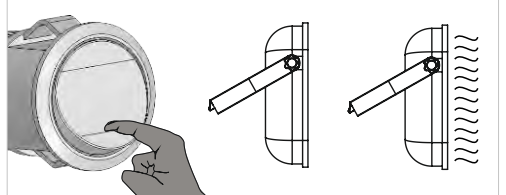
4



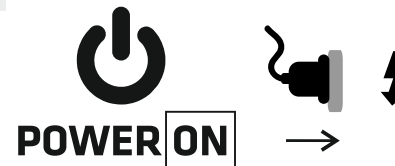
5



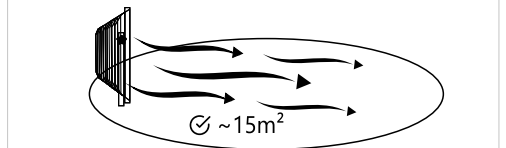
OPTIONAL SWITCH Position 0 Position 1



6



**POWER ON**



Skuteczność dezynfekcji / Disinfection effectiveness  
Wirksamkeit der Desinfektion / Эффективность дезинфекции

Emitowane przez lampę światło UV-C jest **wysoce szkodliwe dla ludzi i innych organizmów żywych, uszkadza wzrok, skórę i DNA komórek**. Światło UV-C degradowa kod DNA i RNA znajdujący się w komórkach żywych organizmów. Po uruchomieniu lampy, w zasięgu bezpośredniego działania promieni UVC **nie powinni znajdować się ludzie czy zwierzęta**. Uszkodzenie lampy nie wpłynie negatywnie na zdrowie przy zachowaniu **podstawowych środków ostrożności**. W przypadku pęknięcia świetlówek, **należy przewietrzyć pomieszczenie przez 30 minut** i usunąć zniszczone części, najlepiej w rękawiczkach. Należy umieścić je w zamkniętej plastikowej torbie i zanieść do lokalnego zakładu utylizacji odpadów w celu recyklingu. Do usunięcia zniszczonych części nie używaj odkurzacza.

#### W szczególności:

- **Nigdy nie patrz bezpośrednio na włączoną lampę UV-C STERILON i nie pozostawaj w zasięgu promieni UV-C.**
- **Zabezpiecz pomieszczenie ze świecącą lampą przed dostępem innych osób**
- Przy wykonywaniu czynności związanych z obsługą lampy UV-C STERILON zalecane są specjalne okulary i rękawice ochronne oraz noszenie odzieży z długim rękawem (tylko w przypadku dezynfekcji bezpośredniej).

Stopień szczelności IP20 oznacza, że obudowa pozbawiona jest ochrony przed wnikaniem wody do środka.

#### Skuteczność dezynfekcji

Skuteczność dezynfekcji prezentowana jest przez CIE i inne jednostki badawcze w oparciu o dawkę energii potrzebną do usunięcia 90% drobnoustrojów z powierzchni. Dla większości znanych bakterii i wirusów wymagana dawka nie przekracza 8 mJ/cm<sup>2</sup>. Oznacza to, że lampa emitująca 1 W promieniowania UV-C, w odległości 1 m od danej powierzchni, potrzebuje 80 sekund, aby ją zdezynfekować w 90%.

#### Promieniowanie UV-C emitowane przez lampy z rodziny UV-C STERILON w odległości 1 m od lampy:

- 1 W/m<sup>2</sup> - promieniowania UV-C (UV-C STERILON 36W)
- 2,4 W/m<sup>2</sup> - promieniowania UV-C (UV-C STERILON 72W)
- 3,6 W/m<sup>2</sup> - promieniowania UV-C (UV-C STERILON 108W)

Skuteczność promieniowania UV-C spada odwrotnie proporcjonalnie do kwadratu odległości od źródła światła. Dlatego im bliżej dezynfekowanej powierzchni ustawimy źródło światła, tym skuteczność będzie większa. Orientacyjny czas dezynfekcji powierzchni przez lampy UV-C STERILON wynosi 15 minut. Czas ten może się jednak różnić od podanego powyżej, ponieważ zależy od mocy użytej lampy i odległości powierzchni dezynfekowanej od źródła światła. Czas ten zależy również od temperatury otoczenia i wilgotności powietrza.

#### Skuteczność dezynfekcji:

- 36 W - powierzchnia 15 m<sup>2</sup>
- 72 W - powierzchnia 25 m<sup>2</sup>
- 108 W - powierzchnia 35 m<sup>2</sup>

#### Sposób naświetlania

- Ustaw światło tak by padało na powierzchnię, która ma być dezynfekowana.
- Źródło światła UV-C należy ustawić możliwie najbliżej dezynfekowanej powierzchni, tak aby promienie UV-C objęły swoim zasięgiem jak największą jej część. Obiekty ustawione w cieniu, do których nie dotrą promienie UV-C, nie będą dezynfekowane.
- **Po uruchomieniu lampy nie można przebywać w pomieszczeniu. Podczas jej włączania/wyłączenia należy używać okularów ochronnych oraz mieć na sobie odzież z długim rękawem i rękawice ochronne.**
- Orientacyjny czas naświetlania wynosi 15 min.
- Bardzo długie naświetlanie lampą UV-C może degradować niektóre elementy znajdujące się w jej zasięgu np. tworzywa.

The UV-C light emitted by the lamp is **highly harmful to humans and other living organisms, damages eyesight, skin and cell DNA**. UV-C light degrades the DNA and RNA code in the cells of living organisms. After starting the luminaire **no people or animals should be within the range of direct UVC rays**. Damage to the luminaire will not affect your health while maintaining **basic precautions**. If the fluorescent lamps break, **ventilate the room for 30 minutes** and remove the contaminated parts, preferably with gloves. Place them in a sealed plastic bag and take to a local waste disposal facility for recycling. Do not use a vacuum cleaner to remove damaged parts.

#### IN PARTICULAR:

- **Never look directly at the UV-C lamp or stay within the UV-C range.**
- **Secure the room with the turned on luminaire against other people's access.**
- Special safety glasses are recommended.
- Note that very long exposure to the UV-C lamp can degrade some elements within its range, e.g. plastics.

IP20 ingress protection class means that the fitting is devoid of protection against water penetration.

#### Disinfection efficiency

The disinfection efficiency is presented by CIE and other research units based on the dose that needs to be implicated to remove 90% of the microbes from the surface. For most of the known bacteria and viruses the required dose does not exceed 8 mJ/cm<sup>2</sup>. This means that the lamp emitting 1 W of UV-C radiation at a distance of 1 metre from the source needs 80 seconds to disinfect the surface in 90%.

#### Lamps from the Sterilon series emit light at a distance of 1 metre from the source:

- UV-C Sterilon 36W: 1 W/m<sup>2</sup> UV-C radiation
- UV-C Sterilon 72W: 2.4 W/m<sup>2</sup> UV-C radiation
- UV-C Sterilon 108W: 3.6 W/m<sup>2</sup> UV-C radiation

The efficiency of UV-C radiation decreases in inverse proportion to the square of the distance from the light source. Therefore, the closer we place the light source to the surface requiring disinfection, the more effective the light will be. We have assumed 15 minutes as an indicative disinfection time for our products. It may vary due to the power of the lamp used, the distance between the surface being disinfected and the light source, temperature and humidity.

#### Disinfection efficiency

- 36 W - surface 15 m<sup>2</sup>
- 72 W - surface 25 m<sup>2</sup>
- 108 W - surface 35 m<sup>2</sup>

#### Exposure method

- Set the light so that it falls on the surface to be disinfected.
- The UV-C light source should be positioned as close as possible to the surface to be disinfected, so that the scope of UV-C rays covers the largest part of it. Objects placed in the shade, where the UV-C rays cannot reach, will not be disinfected.
- **After starting the lamp, you cannot stay in the room. Wear protective glasses, long-sleeved clothing and protective gloves when turning it on / off.**
- Approximate exposure time is 15 min.
- Very long exposure to the UV-C lamp can degrade some elements within its range, e.g. plastics.
- We recommend ventilating the room every 4 operating hours of the device.

#### SARS-CoV-2 disinfection efficiency (coronavirus causing Covid 19 disease)



Das von der Lampe emittierte **UV-C-Licht ist für Menschen und andere lebendige Organismen äußerst schädlich, es beschädigt das Sehvermögen, die Haut und die DNA der Zellen.** UV-C Licht zerstört den DNA- und RNA-Code, der sich in den Zellen lebendiger Organismen befindet. Nach der Inbetriebnahme der Lampe sollten sich **keine Menschen oder Tiere in der direkten Reichweite der UVC-Strahlen befinden. Die Beschädigung der Lampe wirkt sich nicht negativ auf die Gesundheit aus, unter Einhaltung besonderer Vorsichtsmaßnahmen.** Im Fall eines Bruchs der Leuchten ist der Raum **30 Minuten lang zu lüften**, und die beschädigten Teile - am besten mit Handschuhen - zu entsorgen. Verstauen Sie diese in einem Plastikbeutel und bringen Sie sie zum lokalen Altstoffsammelzentrum, um sie dem Recycling zuzuführen. Zur Beseitigung der beschädigten Teile keinen Staubsauger verwenden.

#### INSBESONDERE:

- **blicken Sie niemals direkt auf die UV-C-Lampe und verbleiben Sie nicht in der Reichweite von UV-C-Strahlen. Schützen Sie Räume, in denen die Lampe in Betrieb ist, vor dem Zugang anderer Personen.**
- Die Verwendung einer speziellen Schutzbrille wird empfohlen.
- Sehr lange Belichtung mit der UV-C-Lampe kann die Qualität mancher Elemente beeinträchtigen, die sich in ihrer Reichweite befinden, wie z. B. Kunststoff.

#### Wirksamkeit der Desinfektion

Die Wirksamkeit der Desinfektion wird von CIE und andere Forschungseinrichtungen bestätigt, in Anlehnung an die Dosis, die angewandt werden muss, um 90% der Mikroorganismen von der Oberfläche zu beseitigen. Für den Großteil der uns bekannten Bakterien und Viren überschreitet die erforderliche Dosis nicht 8 mJ/cm<sup>2</sup>. Das bedeutet, dass eine Lampe, die 1W UV-C-Strahlung in einer Entfernung von 1 m von der Quelle emittiert, 80 Sekunden benötigt, um die Oberfläche zu 90 % zu reinigen.

#### Die Lampen aus der Sterilon-Serie emittieren in einer Entfernung von 1m von der Quelle:

- UV-C Sterilon 36W: 1 W/m<sup>2</sup> UV-C-Strahlung
- UV-C Sterilon 72W: 2,4W/m<sup>2</sup> UV-C-Strahlung
- UV-C Sterilon 109W: 3,6W/m<sup>2</sup> UV-C-Strahlung

Die Wirksamkeit von UV-C-Strahlung sinkt umgekehrt proportional zum Quadrat der Entfernung von der Lichtquelle. Daher wird die Wirksamkeit - je näher wir die Lichtquelle an der desinfizierten Oberfläche aufstellen - umso größer. Wir nehmen 15 Min. als ungefähre Desinfektionszeit für unsere Produkte an. Sie kann in Abhängigkeit von der verwendeten Lampe, der Entfernung der desinfizierten Oberfläche von der Lichtquelle, der Temperatur und der Luftfeuchtigkeit variieren. Nach dem Starten der Lampe können Sie nicht im Raum bleiben. Tragen Sie beim Ein- und Ausschalten eine Schutzbrille. und langärmelige Kleidung und Schutzhandschuhe tragen. Die Schutzart IP20 bedeutet, dass das Gehäuse keinen Schutz gegen das Eindringen von Wasser bietet.

#### Wirksamkeit der Desinfektion

- 36 W - Oberfläche 15 m<sup>2</sup>
- 72 W - Oberfläche 25 m<sup>2</sup>
- 108 W - Oberfläche 35 m<sup>2</sup>

#### Bestrahlung

- UV-C-Lichtquellen sind möglichst nahe an der desinfizierten.
- Oberfläche aufzustellen, damit die UV-C-Strahlen mit ihrer Reichweite einen möglichst großen Teil davon erfassen können. Die im Schatten aufgestellten Objekte, die die UV-C-Strahlen nicht erreichen, werden nicht desinfiziert.
- **Nach dem Einschalten der Leuchte soll man den Raum umgehend verlassen.** Beim Ein- und Ausschalten der Leuchte **muss man** Schutzbrille verwenden und langärmelige Kleidung und Schutzhandschuhe tragen.
- Die ungefähre Bestrahlungsdauer beträgt 15 Min.
- Sehr lange Einwirkung der UV-C-Lampe kann sich verschlechtern einige Elemente in seinem Bereich, z. B. Kunststoffe.
- Wir empfehlen die Lüftung des Raums alle 4 Betriebsstunden des Geräts.

#### Wirksamkeit der Desinfektion des SARS-CoV-2 - Virus (Coronavirus verursacht Covid 19)

Derzeit gibt es keine offiziellen Untersuchungen, die für die Neutralisierung des SARS-CoV-2 Virus notwendig ist.

**Создаваемый лампой свет УФ-С очень вреден для людей и других живых организмов, повреждает зрение, кожу и клетки ДНК.** После включения лампы, в пределах непосредственного действия лучей УФ-С не должны находиться люди или домашние животные. В случае соблюдения основных правил техники безопасности повреждение лампы не повлияет отрицательно на здоровье. В случае, если лампа лопнула, необходимо проветрить помещение в течение 30 минут и удалить уничтоженные части, желательно в перчатках. Необходимо поместить их в закрывающийся пластиковый пакет и с целью переработки доставить в местное предприятие по утилизации отходов. Для удаления уничтоженных частей не используйте пылесос. Запах, излучаемый лампой в первые часы работы, является естественным запахом устройства.

#### В ЧАСТНОСТИ

- **Никогда не смотрите непосредственно на включенную лампу УФ-С STERILON и не оставайтесь в пределах действия лучей УФ-С.**
- **Защитите помещение** со светящейся лампой от доступа со стороны других лиц.
- При выполнении действий, связанных с техническим обслуживанием лампы УФ-С STERILON, рекомендуются специальные защитные очки.

Степень защиты IP20 означает, что корпус лишен защиты от попадания воды вовнутрь.

#### Эффективность дезинфекции

Эффективность дезинфекции представлена МКО и другими научно-исследовательскими учреждениями на основе количества энергии, необходимой для удаления 90% микроорганизмов с поверхности. Для большинства известных нам бактерий и вирусов требуемая доза не превышает 8 мДж/см<sup>2</sup>. Это означает, что лампе, испускающей 1 Вт излучения УФ-С на расстоянии 1 м от данной поверхности, требуется 80 секунд, чтобы ее продезинфицировать на 90%.

#### Излучение УФ-С, испускаемое лампами семейства УФ-С STERILON на расстоянии 1 м от лампы:

- 1 Вт/м<sup>2</sup>- излучения УФ-С (УФ-С STERILON 36 Вт)
- 2,4 Вт/м<sup>2</sup>- излучения УФ-С (УФ-С STERILON 72 Вт)
- 3,6 Вт/м<sup>2</sup>- излучения УФ-С (УФ-С STERILON 108 Вт)

Эффективность излучения УФ-С убывает обратно пропорционально квадрату расстояния от источника света. Поэтому, чем ближе к дезинфицируемой поверхности установим источник света, тем ее эффективность будет выше. Ориентировочное время дезинфекции поверхности с помощью лампы УФ-С STERILON составляет 15 минут. Однако это время может отличаться от вышеуказанного, потому что оно зависит от мощности используемой лампы и расстояния дезинфицируемой поверхности от источника света. Кроме того, это время зависит и от температуры окружающей среды и влажности воздуха.

#### Эффективность дезинфекции

- 36 Вт - поверхность - 15 м<sup>2</sup>
- 72 Вт - поверхность - 25 м<sup>2</sup>
- 108 Вт - поверхность - 35 м<sup>2</sup>

#### Способ облучения

- Сориентируйте свет так, чтобы он падал на поверхность, которую необходимо дезинфицировать.
- Источник света УФ-С необходимо разместить как можно ближе к дезинфицируемой поверхности, так чтобы в пределы действия лучей УФ-С попала как можно большая ее часть. Объекты, установленные в тени, на которые не попадают лучи УФ-С, не будут дезинфицироваться.

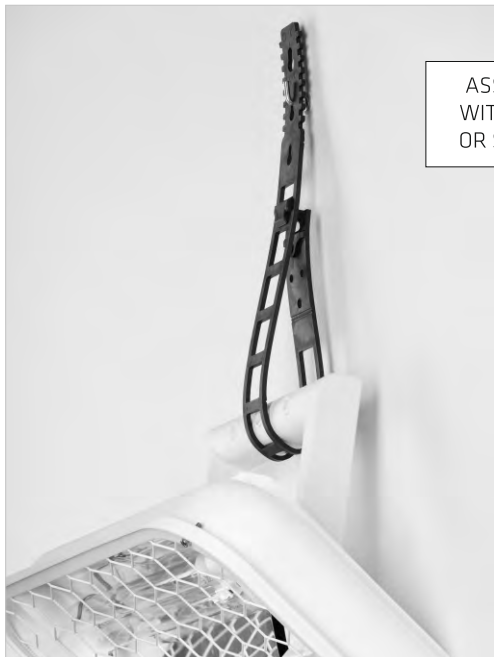
- **После включения лампы нельзя находиться в помещении. Во время ее включения/выключения необходимо использовать защитные очки и иметь на себе одежду с длинными рукавами и защитными перчатками.**

- Ориентировочное время облучения составляет 15 минут.
- Очень длительное облучение лампой УФ-С может привести к ухудшению качества некоторых элементов, находящихся в пределах ее действия, например, пластмассы.
- Рекомендуем проветривать помещение каждые четыре часа работы устройства.

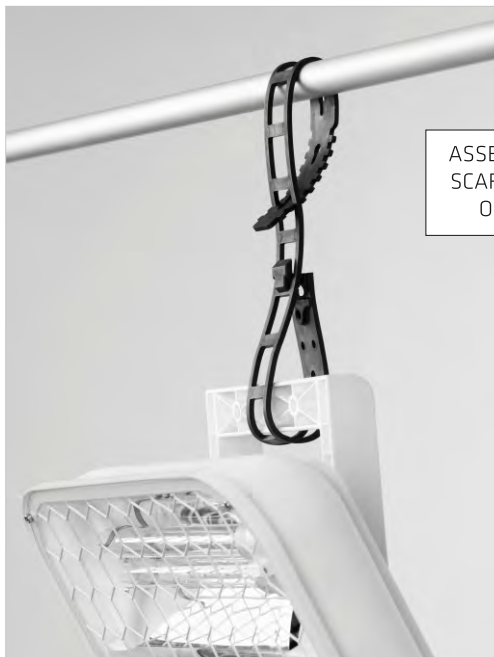
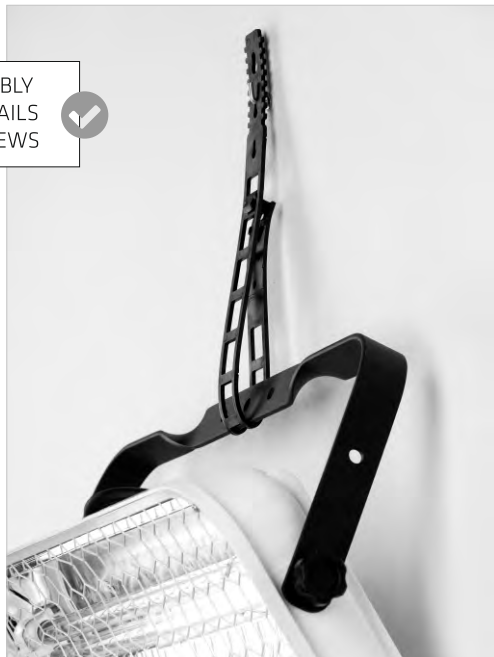
#### Эффективность дезинфекции SARS-CoV-2 (коронавирус, вызывающий болезнь Covid 19)

Нет опубликованных официальных исследований, подтверждающих дозу энергии, которая необходима, чтобы нейтрализовать вирус, который вызывает болезнь COVID-19. Однако его строение подобно вирусу гепатита А, более устойчивого к излучению УФ-С, для которого доза составляет менее 7 мДж/кв. см. Исходя из этого, предполагается, что доза, необходимая для нейтрализации коронавируса, вызывающего заболевание COVID-19, составляет около 4 мДж/см<sup>2</sup>. Это означает, что лампе, испускающей 1 Вт излучения УФ-С на расстоянии 1 м от поверхности, требуется 40 секунд, чтобы эту поверхность на 90% продезинфицировать от вируса.

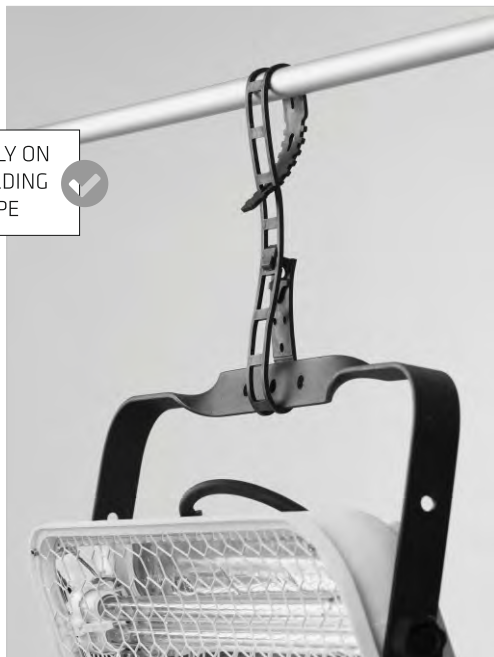




ASSEMBLY  
WITH NAILS  
OR SCREWS



ASSEMBLY ON  
SCAFFOLDING  
OR PIPE



**LENA**  
**LIGHTING**

EN INSTALLATION INSTRUCTION PL INSTRUKCJA MONTAŻU SE INSTALLATION FI ASENNUS  
RU ИНСТРУКЦИИ ПО УСТАНОВКЕ FR INSTRUCTIONS DE MONTAGE DE MONTAGEANLEITUNG



## UNIVERSAL CLAMP

MAGNUM FUTURE LED FAMILY / FUTURE LINE LED /  
UV-C STERILON 72W - 108W - 36W

**LENA**  
**LIGHTING**

LENA LIGHTING S.A.  
ul.Kornicka 52, 63-000 Sroda Wlkp.  
POLAND

tel. +48 61 28 60 300  
e-mail: office@lenalighting.pl  
www.lenalighting.pl

INDEKS: 16000398

UNIVERSAL MOUNTING GRIP



ASSEMBLY WITHOUT ADDITIONAL ACCESSORIES



UNIVERSAL MOUNTING GRIP



MAX.  
5 kg

OPTION - MAGNET

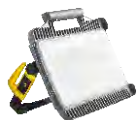


x1



x2

DESIGNED FOR



MAGNUM FUTURE  
LED FAMILY



UV-C STERILON  
72/108W



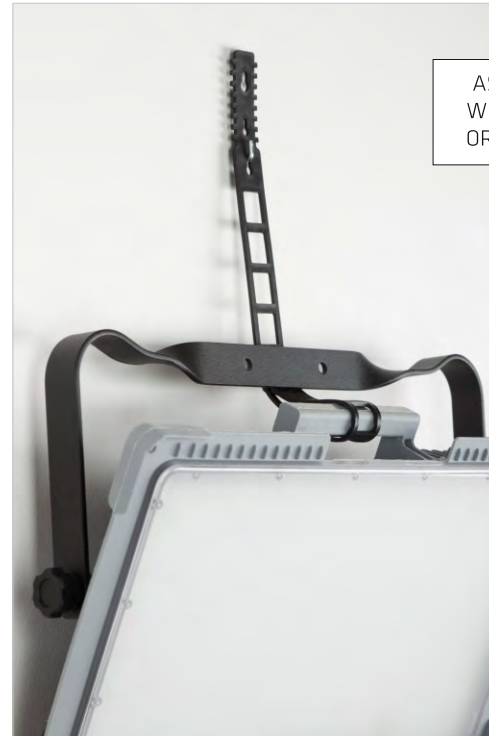
MAGNUM FUTURE  
LED XL FAMILY



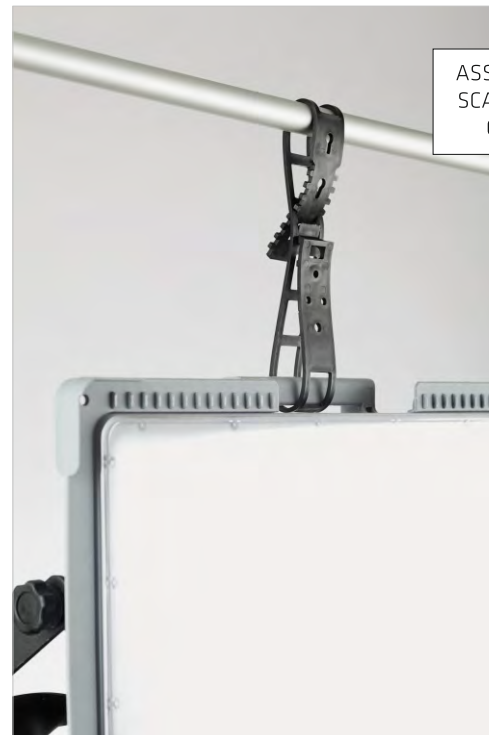
UV-C STERILON  
36W



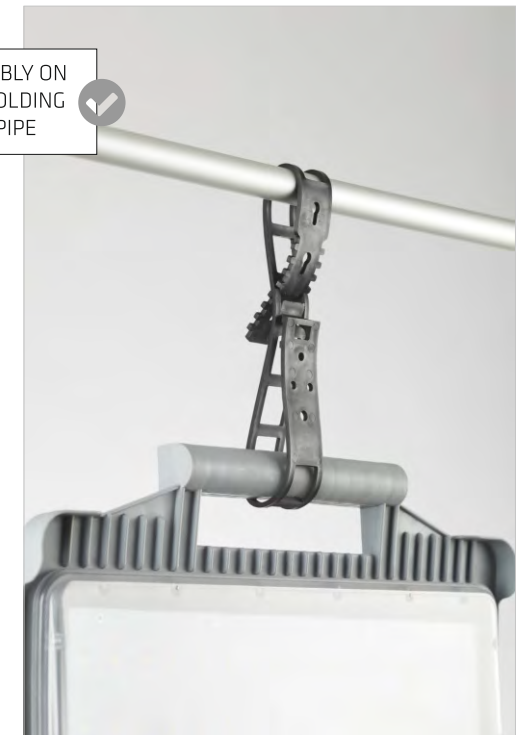
FUTURE LINE LED



ASSEMBLY  
WITH NAILS  
OR SCREWS




ASSEMBLY ON  
SCAFFOLDING  
OR PIPE



**PL** Informujemy Państwa, że nasze towary są oznaczone zgodnie z Dyrektywą Europejską 2002/96/WE oraz polską Ustawą o zużytych sprzęcie elektrycznym i elektronicznym symbolem przekreślonego kontenera na odpady: 


Takie oznakowanie informuje, że sprzęt ten, po okresie jego użytkowania nie może być umieszczany łącznie z innymi odpadami pochodzącymi z gospodarstwa domowego. Użytkownik jest zobowiązany do oddania go prowadzącym zbieranie zużytego sprzętu elektrycznego i elektronicznego. Prowadzący zbieranie, w tym lokalne punkty zbiórki, sklepy oraz gminne jednostki, tworzą odpowiedni system umożliwiający oddanie tego sprzętu. Właściwe postępowanie ze zużyтым sprzętem elektrycznym i elektronicznym przyczynia się do uniknięcia szkodliwych dla zdrowia ludzi i środowiska naturalnego konsekwencji, wynikających z obecności składników niebezpiecznych oraz niewłaściwego składowania i przetwarzania takiego sprzętu.

**EN** We would like to inform you that our product's are marked in accordance with the European Directive 2002/96/CE and Polish Act on used electric and electronic equipment with a sign of a crossed-out waste container: 


This mark informs about the fact that the device, after its application use, cannot be placed together with other types of household waste. The user is obliged to return it to the entities conducting a collection of used electric and electronic equipment. The collection points, including local collection points, shops and municipal entities create a proper system making it possible for the return of the equipment. Proper proceeding with used electric and electronic equipment contributes to the avoidance of damaging consequences for the health of the inhabitants and natural environment which result from the presence of dangerous substances and improper storage and processing of such devices and equipment.

**DE** Dieses Gerät ist gemäß der EU-Richtlinie 2002/96/WE und dem polnischen Gesetz über Elektro- und Elektronik-Altgeräte mit dem Symbol „durchgestrichene Mülltonne“ gekennzeichnet: 

Diese Kennzeichnung weist darauf hin, dass das Gerät nach Ablauf seiner Lebensdauer nicht zusammen mit anderen Hausabfällen entsorgt werden darf. Der Nutzer ist verpflichtet, das Gerät an diejenigen Entsorgungsträger zurückzugeben, die die Sammlung der Elektro- und Elektronik-Altgeräte durchführen. Die Entsorgungsträger, darunter lokale Sammelstellen, Geschäfte und Kommunale Sammelstellen, bilden ein entsprechendes System, das die Rückgabe dieser Altgeräte ermöglicht. Die ordnungsgemäße Behandlung von Elektro- und Elektronik-Altgeräten trägt dazu bei, dass die für Mensch und Umwelt gefährlichen Auswirkungen, die durch gefährliche Substanzen sowie durch nicht ordnungsgemäße Lagerung und Weiterverarbeitung der Altgeräte entstehen, vermieden werden.

**RU** Это устройство имеет маркировку согласно Европейской директиве 2002/96/WE и польскому закону об использованных электрических и электронных приборах - символ перечёркнутого мусорного контейнера. 


Такая маркировка информирует, что это оборудование, по истечении срока службы, не может выбрасываться вместе с остальными отходами домашнего хозяйства. Пользователь обязан отдать его тем, кто занимается сбором использованных электрических и электронных приборов. Учреждения, которые занимаются сбором, в том числе местные точки сбора, магазины или специальные подразделения на уровне гмины, создают соответствующую систему, которая позволяет сдать такие приборы. Правильные действия по отношению к использованным электрическим и электронным приборам позволяют избежать вредных для здоровья людей и натуральной среды последствий присутствия опасных ингредиентов, а также неправильного складирования и переработки таких приборов.

**FR** Cet appareil porte le symbole d'un conteneur à ordures barré, marquage conforme à la Directive européenne 2002/96/WE et à la Loi polonaise sur le recyclage des appareils électriques et électroniques. 

Ce marquage informe que l'équipement concerné ne peut, une fois hors d'usage, être jeté dans le même réceptacle que les ordures ménagères. L'utilisateur est tenu de le rendre aux services chargés de la collecte d'appareils électriques et électroniques hors d'usage. Les agents chargés de cette collecte, dont les points de collecte locaux, les magasins et les municipalités, constituent un système adapté autorisant le dépôt de cet équipement. En appliquant les règles d'usage relatives à l'équipement électrique et électronique, vous contribuez à éviter des conséquences nocives à l'environnement naturel et humain, résultant de la présence dans ce type d'appareils d'éléments dangereux et de son entreposage ainsi que de son recyclage inadéquats.

**SE** Vi vill informera Er om att våra varor är märkta i enlighet med EU-direktiv 2002/96 / EG och den polska lagen om redan använd elektroniskt avfall samt märkt med en:

Sådan märkning anger att utrustningen efter dess användning skall inte placeras tillsammans med annat avfall från hushållet. Användaren är skyldig att lämna den till de som tar hand om avfallsåtervinning av elektroniska produkter. Insamlingsansvariga, med det menas lokala insamlingsställen, butiker och kommunala bolag, utgör ett lämpligt system som möjliggör returerna utrustningen. Korrekt hantering av elektriskt samt elektroniskt utrustning bidrar till att kunna undvika skador för människors hälsa och dåliga miljökonsekvenserna av förekomsten av farlig och felaktig lagring samt bearbetning av sådan utrustning.

**FI** Tuotteemme on merkitty EU-direktiivin 2002/96/WE mukaisesti merkinnällä mukaisesti merkinnällä jossa jäteastia on yliviivattu: 

Merkintä kuvastaa sitä, ettei tuotetta voi hävittää kotitalousjätteen mukana. Käyttaja on veloitettu palauttamaan käytöstä poistettu tuote asianmukaiselle taholle jolle on osoitettu sähkölaitteiden kierrätys. Jätteen talteenotto pisteet, mi myymälät ja kunnalliset toimijat ovat luoneet kattavan järjestelmän kierrätykselle. Asianmukainen menettely sähkölaitteiden kierrätystä koskien ehkäisee sellaisia haitallisia vaikutuksia ihmisiin ja ympäristöön joita saattaisi aiheuttaa mikäli kierrätystä ei hoidettaisi asianmukaisesti.

Data aktualizacji/Date of issue: 05.12.2023

INDEKS: 10001201

KOMPATYBILNOŚĆ  
COMPATIBILITY



UV-C STERILON 36W  
UV-C STERILON 72W  
UV-C STERILON 144W

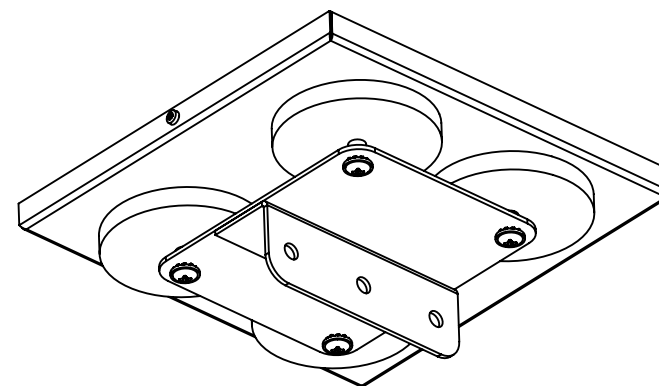
 **LENA  
LIGHTING**

LENA LIGHTING S.A.  
ul.Kornicka 52, 63-000 Sroda Wlkp.  
POLAND

tel. +48 61 28 60 300  
e-mail: office@lenalighting.pl  
www.lenalighting.pl

 **LENA  
LIGHTING**

**EN** INSTALLATION INSTRUCTION **PL** INSTRUKCJA MONTAŻU **SE** INSTALLATION **FI** ASENNUS  
**RU** ИНСТРУКЦИИ ПО УСТАНОВКЕ **FR** INSTRUCTIONS DE MONTAGE **DE** MONTAGEANLEITUNG



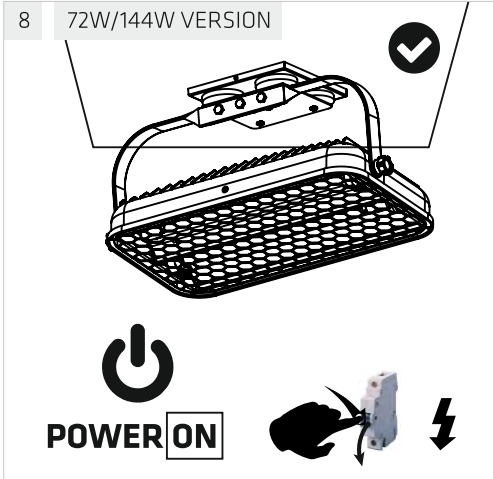
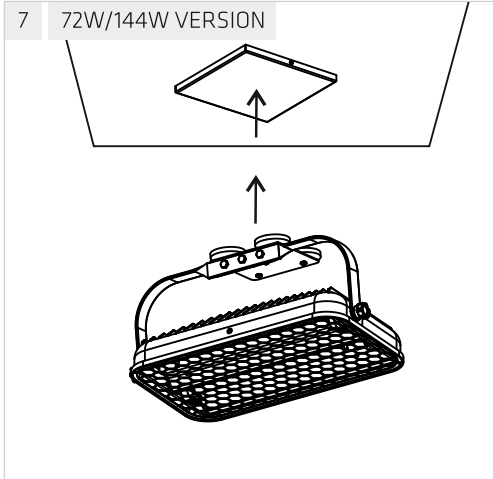
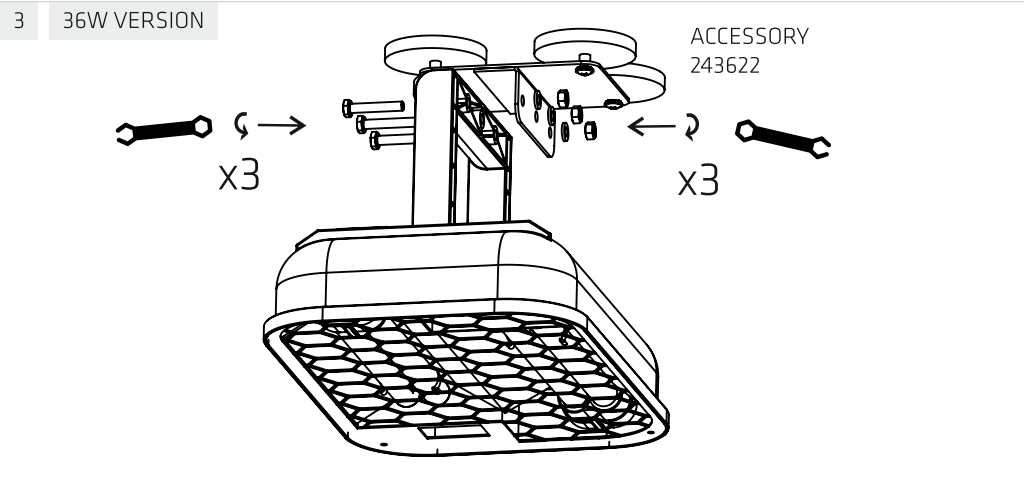
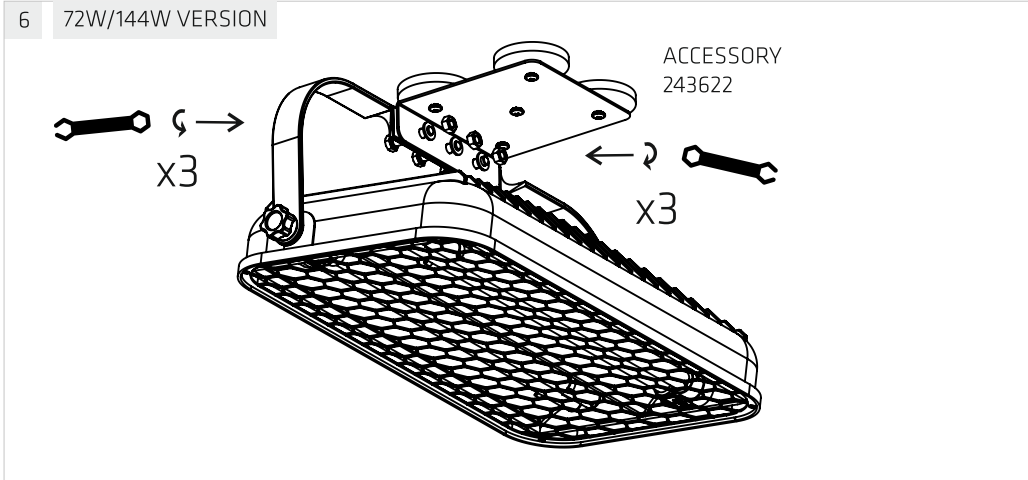
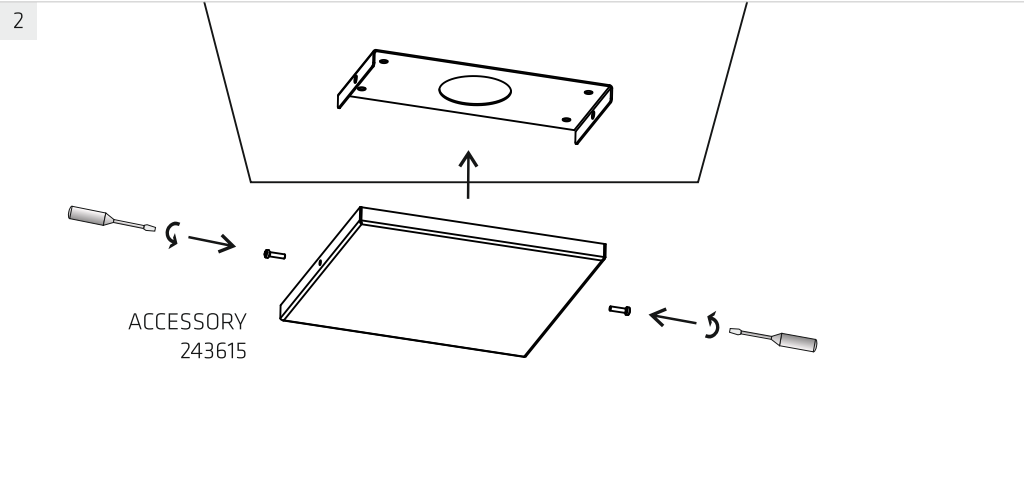
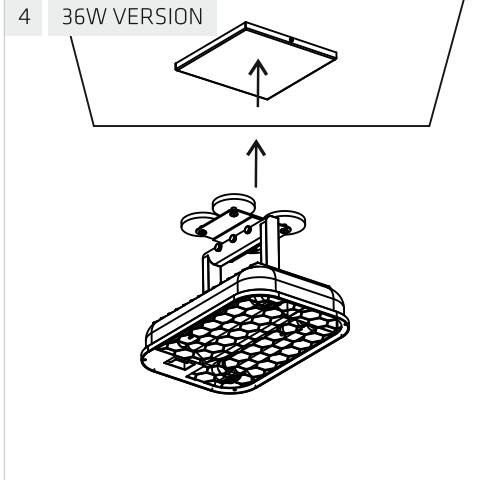
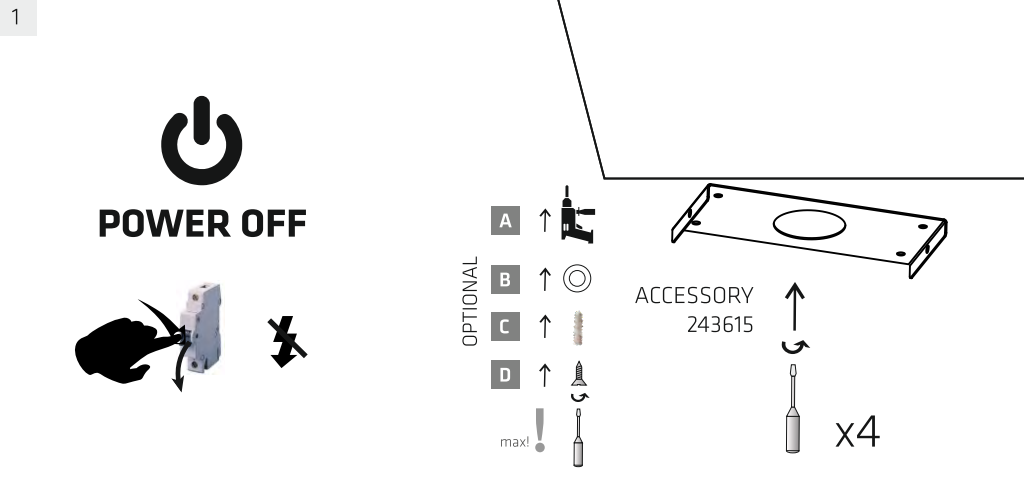
**ZESTAW DO MAGNETYCZNEGO  
MONTAŻU NATYNKOWEGO**

**MAGNETS SET FOR  
SURFACE MOUNTING**

**UV-C STERILON**








**PL** Informujemy Państwa, że nasze towary są oznaczone zgodnie z Dyrektywą Europejską 2002/96/WE oraz polską Ustawą o zużytych sprzęcie elektrycznym i elektronicznym symbolem przekreślonego kontenera na odpady: 


Takie oznakowanie informuje, że sprzęt ten, po okresie jego użytkowania nie może być umieszczany łącznie z innymi odpadami pochodzącymi z gospodarstwa domowego. Użytkownik jest zobowiązany do oddania go prowadzącym zbieranie zużytego sprzętu elektrycznego i elektronicznego. Prowadzący zbieranie, w tym lokalne punkty zbiórki, sklepy oraz gminne jednostki, tworzą odpowiedni system umożliwiający oddanie tego sprzętu. Właściwe postępowanie ze zużytym sprzętem elektrycznym i elektronicznym przyczynia się do uniknięcia szkodliwych dla zdrowia ludzi i środowiska naturalnego konsekwencji, wynikających z obecności składników niebezpiecznych oraz niewłaściwego składowania i przetwarzania takiego sprzętu.

**EN** We would like to inform you that our product's are marked in accordance with the European Directive 2002/96/CE and Polish Act on used electric and electronic equipment with a sign of a crossed-out waste container: 


This mark informs about the fact that the device, after its application use, cannot be placed together with other types of household waste. The user is obliged to return it to the entities conducting a collection of used electric and electronic equipment. The collection points, including local collection points, shops and municipal entities create a proper system making it possible for the return of the equipment. Proper proceeding with used electric and electronic equipment contributes to the avoidance of damaging consequences for the health of the inhabitants and natural environment which result from the presence of dangerous substances and improper storage and processing of such devices and equipment.

**DE** Dieses Gerät ist gemäß der EU-Richtlinie 2002/96/WE und dem polnischen Gesetz über Elektro- und Elektronik-Altgeräte mit dem Symbol „durchgestrichene Mülltonne“ gekennzeichnet: 

Diese Kennzeichnung weist darauf hin, dass das Gerät nach Ablauf seiner Lebensdauer nicht zusammen mit anderen Hausabfällen entsorgt werden darf. Der Nutzer ist verpflichtet, das Gerät an diejenigen Entsorgungsträger zurückzugeben, die die Sammlung der Elektro- und Elektronik-Altgeräte durchführen. Die Entsorgungsträger, darunter lokale Sammelstellen, Geschäfte und Kommunale Sammelstellen, bilden ein entsprechendes System, das die Rückgabe dieser Altgeräte ermöglicht. Die ordnungsgemäße Behandlung von Elektro- und Elektronik-Altgeräten trägt dazu bei, dass die für Mensch und Umwelt gefährlichen Auswirkungen, die durch gefährliche Substanzen sowie durch nicht ordnungsgemäße Lagerung und Weiterverarbeitung der Altgeräte entstehen, vermieden werden.

**RU** Это устройство имеет маркировку согласно Европейской директиве 2002/96/WE и польскому закону об использованных электрических и электронных приборах - символ перечёркнутого мусорного контейнера. 


Такая маркировка информирует, что это оборудование, по истечении срока службы, не может выбрасываться вместе с остальными отходами домашнего хозяйства. Пользователь обязан отдать его тем, кто занимается сбором использованных электрических и электронных приборов. Учреждения, которые занимаются сбором, в том числе местные точки сбора, магазины или специальные подразделения на уровне гмины, создают соответствующую систему, которая позволяет сдать такие приборы. Правильные действия по отношению к использованным электрическим и электронным приборам позволяют избежать вредных для здоровья людей и натуральной среды последствий присутствия опасных ингредиентов, а также неправильного складирования и переработки таких приборов.

**FR** Cet appareil porte le symbole d'un conteneur à ordures barré, marquage conforme à la Directive européenne 2002/96/WE et à la Loi polonaise sur le recyclage des appareils électriques et électroniques. 

Ce marquage informe que l'équipement concerné ne peut, une fois hors d'usage, être jeté dans le même réceptacle que les ordures ménagères. L'utilisateur est tenu de le rendre aux services chargés de la collecte d'appareils électriques et électroniques hors d'usage. Les agents chargés de cette collecte, dont les points de collecte locaux, les magasins et les municipalités, constituent un système adapté autorisant le dépôt de cet équipement. En appliquant les règles d'usage relatives à l'équipement électrique et électronique, vous contribuez à éviter des conséquences nocives à l'environnement naturel et humain, résultant de la présence dans ce type d'appareils d'éléments dangereux et de son entreposage ainsi que de son recyclage inadéquats.

**SE** Vi vill informera Er om att våra varor är märkta i enlighet med EU-direktiv 2002/96 / EG och den polska lagen om redan använd elektroniskt avfall samt märkt med en:

Sådan märkning anger att utrustningen efter dess användning skall inte placeras tillsammans med annat avfall från hushållet. Användaren är skyldig att lämna den till de som tar hand om avfallsåtervinning av elektroniska produkter. Insamlingsansvariga, med det menas lokala insamlingsställen, butiker och kommunala bolag, utgör ett lämpligt system som möjliggör returnera utrustningen. Korrekt hantering av elektriskt samt elektroniskt utrustning bidrar till att kunna undvika skador för människors hälsa och dåliga miljökonsekvenserna av föremåsten av farlig och felaktig lagring samt bearbetning av sådan utrustning.

**FI** Tuotteemme on merkitty EU-direktiivin 2002/96/WE mukaisesti merkinnällä mukaisesti merkinnällä jossa jäteastia on yliviivattu: 

Merkintä kuvastaa sitä, ettei tuotetta voi hävittää kotitalousjätteen mukana. Käyttäjä on veloitettu palauttamaan käytöstä poistettu tuote asianmukaiselle taholle jolle on osoitettu sähkölaitteiden kierrätys. Jätteen talteenotto-pisteet, mi myymälät ja kunnalliset toimijat ovat luoneet kattavan järjestelmän kierrätykselle. Asianmukainen menettely sähkölaitteiden kierrätystä koskien ehkäisee sellaisia haitallisia vaikutuksia ihmisiin ja ympäristöön joita saattaisi aiheuttaa mikäli kierrätystä ei hoidettaisi asianmukaisesti.

Data aktualizacji/Date of issue: 05.12.2023

INDEKS: 10001202

 **LENA  
LIGHTING**

**EN** INSTALLATION INSTRUCTION **PL** INSTRUKCJA MONTAŻU **SE** INSTALLATION **FI** ASENNUS  
**RU** ИНСТРУКЦИИ ПО УСТАНОВКЕ **FR** INSTRUCTIONS DE MONTAGE **DE** MONTAGEANLEITUNG



**CZUJNIK RUCHU RCR  
MICROWAVE MOTION SENSOR  
MIKROWELLEN-BEWEGUNGSMELDER**

**UV-C STERILON**

 **LENA  
LIGHTING**

LENA LIGHTING S.A.  
ul.Kornicka 52, 63-000 Sroda Wlkp.  
POLAND

tel. +48 61 28 60 300  
e-mail: office@lenalighting.pl  
www.lenalighting.pl



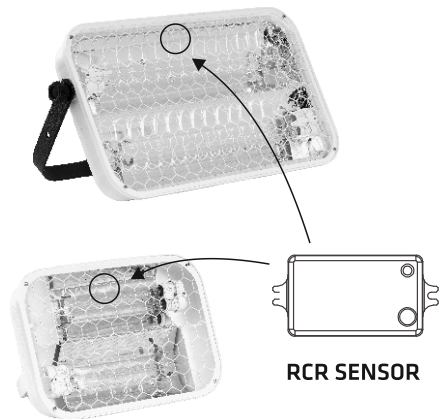


KOMPATYBILNOŚĆ  
COMPATIBILITY  
KOMPATIBILITÄT



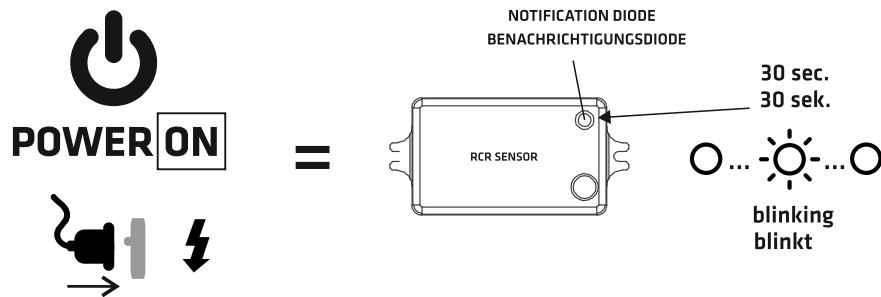
UV-C STERILON 36W  
UV-C STERILON 72W  
UV-C STERILON 144W

1



RCR SENSOR

2



After turning ON the power, Indicator diode will blink for 30 seconds.  
Nach dem Einschalten der Leistung blinkt die Anzeigendiode 30 Sekunden lang.

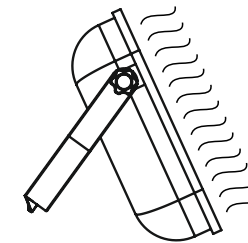
3



30 sec. / 30 sek.



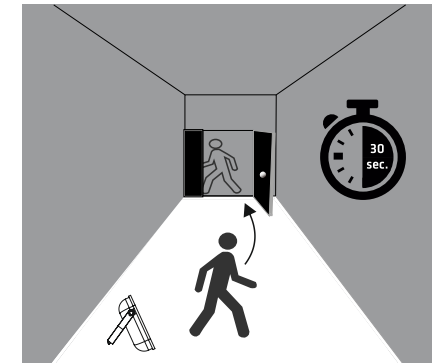
=



After 30 seconds, the lamp starts operating / Nach 30 Sekunden beginnt die Lampe, zu arbeiten

4

Leave the area before lamp will turn ON.  
Verlassen Sie den Bereich, bevor die Lampe eingeschaltet wird.

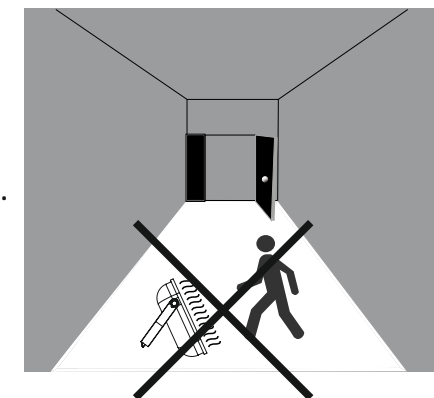


5

No people allowed to access the room while lamp is turned ON.  
This RCR sensor is only for a extra safety. It should turn off the lamp after detecting movement.  
**If the sensor detect movement, the power must be turn off and on again like in point 2.**

Der Raum darf von keinen Personen betreten werden, während die Lampe eingeschaltet ist.  
Der RCR-Sensor stellt lediglich eine zusätzliche Sicherheit dar. Er sollte die Lampe nach der Erkennung von Bewegung ausschalten.

**Wenn der Sensor eine Bewegung erkennt, muss der Strom wie unter Punkt 2 beschrieben aus- und wieder eingeschaltet werden.**





## Technical data

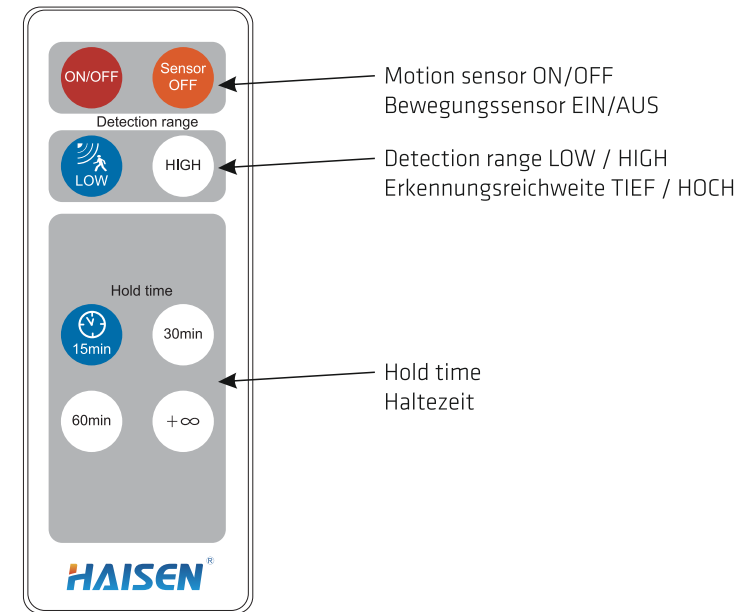
|                     |                                 |
|---------------------|---------------------------------|
| Operating voltage   | 120-277VAC,50Hz/60Hz            |
| Switching capacity  | Max.3.0A@120Vac,Max.2.0A@277Vac |
| Stand-by power      | ≤1W                             |
| Microwave frequency | 5.8GHz±75MHz                    |
| Microwave power     | <0.3mW                          |
| Mounting height     | 2.5                             |
| Detection range     | Radius, 2-6m                    |
| Motion detection    | 0.5~1.5m/s                      |
| IP rating           | IP20                            |

## Technische Daten

|                      |  |
|----------------------|--|
| Betriebsspannung     | 120-277 V AC, 50 Hz/60 Hz                      |
| Schaltkapazität      | Max. 3,0 A bei 120 Vac, Max. 2,0 A bei 277 Vac |
| Standby-Leistung     | ≤ 1 W  |
| Mikrowellenfrequenz  | 5,8 GHz ± 75 MHz                               |
| Mikrowellenleistung  | < 0,3 mW                                       |
| Einbauhöhe           | 2,5  |
| Erkennungsreichweite | Radius, 2-6 m                                  |
| Bewegungserkennung   | 0,5~1,5 m/s                                    |
| IP-Schutzart         | IP20   |



## Optional accessory - remote controler / Optionales Zubehör - Fernbedienung



## Mechanical structure / Mechanische Struktur

