

- PL** Montaż powinna przeprowadzić wykwalifikowana osoba.  
**EN** Assembly should be carried out by a qualified person.  
**DE** Die Montage soll durch qualifizierte Fachkräfte durchgeführt werden.  
**RU** Монтаж светильника должен осуществляться только квалифицированными лицами (сотрудниками).  
**FR** Le montage et la mise en service doivent être réalisés par une personne qualifiée.  
**SE** Installationen ska utföras av en kvalificerad personal.  
**FI** Asennuksen saa suorittaa vain tehtävään pätevä henkilö.  
**DK** Monteringen skal udføres af en kvalificeret person.  
**NO** Utstyret skal monteres av en kvalifisert person ( autorisert elektriker ).

- PL** Informujemy Państwa, że nasze towary są oznaczone zgodnie z Dyrektywą Europejską 2002/96/WE oraz polską Ustawą o zużytych sprzęcie elektrycznym i elektronicznym symbolem przekreślonego kontenera na odpady: 
- Takie oznakowanie informuje, że sprzęt ten, po okresie jego użytkowania nie może być umieszczony łącznie z innymi odpadami pochodzącymi z gospodarstwa domowego. Użytkownik jest zobowiązany do oddania go prowadzącym zbieranie zużytego sprzętu elektrycznego i elektronicznego. Prowadzący zbieranie, w tym lokalne punkty zbiórki, sklepy oraz gminne jednostki, tworzą odpowiedni system umożliwiający oddanie tego sprzętu. Właściwe postępowanie ze zużytym sprzętem elektrycznym i elektronicznym przyczynia się do uniknięcia szkodliwych dla zdrowia ludzi i środowiska naturalnego konsekwencji, wynikających z obecności składników niebezpiecznych oraz niewłaściwego składowania i przetwarzania takiego sprzętu.
- EN** We would like to inform you that our product's are marked in accordance with the European Directive 2002/96/CE and Polish Act on used electric and electronic equipment with a sign of a crossed-out waste container: 
- This mark informs about the fact that the device, after its application use, cannot be placed together with other types of household waste. The user is obliged to return it to the entities conducting a collection of used electric and electronic equipment. The collection points, including local collection points, shops and municipal entities create a proper system making it possible for the return of the equipment. Proper proceeding with used electric and electronic equipment contributes to the avoidance of damaging consequences for the health of the inhabitants and natural environment check result form the presence of dangerous substances and improper storage and processing of such devices and equipment.
- DE** Dieses Gerät ist gemäß der EU-Richtlinie 2002/96/WE und dem polnischen Gesetz über Elektro- und Elektronik-Altgeräte mit dem Symbol „durchgestrichene Mülltonne“ gekennzeichnet: 
- Diese Kennzeichnung weist darauf hin, dass das Gerät nach Ablauf seiner Lebensdauer nicht zusammen mit anderen Hausabfällen entsorgt werden darf. Der Nutzer ist verpflichtet, das Gerät an diejenigen Entsorgungsträger zurückzugeben, die die Sammlung der Elektro- und Elektronik-Altgeräte durchführen. Die Entsorgungsträger, darunter lokale Sammelstellen, Geschäfte und kommunale Sammelstellen, bilden ein entsprechendes System, das die Rückgabe dieser Altgeräte ermöglicht. Die ordnungsgemäße Behandlung von Elektro- und Elektronik-Altgeräten trägt dazu bei, dass die für Mensch und Umwelt gefährlichen Auswirkungen, die durch gefährliche Substanzen sowie durch nicht ordnungsgemäße Lagerung und Weiterverarbeitung der Altgeräte entstehen, vermieden werden.
- RU** Это устройство имеет маркировку согласно Европейской директиве 2002/96/WE и польскому закону об использованных электрических и электронных приборах - символ перечёркнутого мусорного контейнера. 
- Такая маркировка информирует, что это оборудование, по истечении срока службы, не может выбрасываться вместе с остальными отходами домашнего хозяйства. Пользователь обязан отдать его тем, кто занимается сбором использованных электрических и электронных приборов. Учреждения, которые занимаются сбором, в том числе местные точки сбора, магазины или специальные подразделения на уровне гмны, создают соответствующую систему, которая позволяет сдать такие приборы. Правильные действия по отношению к использованным электрическим и электронным приборам позволяют избежать вредных для здоровья людей и натуральной среды последствий присутствия опасных ингредиентов, а также неправильного складирования и переработки таких приборов.
- FR** Cet appareil porte le symbole d'un conteneur à ordures barré, marquage conforme à la Directive européenne 2002/96/WE et à la Loi polonaise sur le recyclage des appareils électriques et électroniques. 
- Ce marquage informe que l'équipement concerné ne peut, une fois hors d'usage, être jeté dans le même réceptacle que les ordures ménagères. L'utilisateur est tenu de le rendre aux services chargés de la collecte d'appareils électriques et électroniques hors d'usage. Les agents chargés de cette collecte, dont les points de collecte locaux, les magasins et les municipalités, constituent un système adapté autorisant le dépôt de cet équipement. En appliquant les règles d'usage relatives à l'équipement électrique et électronique, vous contribuez à éviter des conséquences nocives à l'environnement naturel et humain, résultant de la présence dans ce type d'appareils d'éléments dangereux et de son entreposage ainsi que de son recyclage inadéquats
- SE** Vi vill informera Er om att våra varor är märkta i enlighet med EU-direktiv 2002/96 / EG och den polska lagen om redan använd elektroniskt avfall samt märkt med en: 
- Sådan märkning anger att utrustningen efter dess användning skall inte placeras tillsammans med annat avfall från hushållet. Användaren är skyldig att lämna den till de som tar hand om avfallsåtervinning av elektroniska produkter. Insamlingsansvariga, med det menas lokala insamlingsställen, butiker och kommunala bolag, utgör ett lämpligt system som möjliggör returerna utrustningen. Korrekt hantering av elektriskt samt elektroniskt utrustning bidrar till att kunna undvika skador för människors hälsa och dåliga miljökonsekvenserna av förekomsten av farlig och felaktig lagring samt bearbetning av sådan utrustning.
- FI** Tuotteemme on merkitty EU-direktiivin 2002/96/WE mukaisesti merkinnällä mukaisesti merkinnällä jossa jäteastia on yliviivattu: 
- Merkinä kuvastaa sitä, ettei tuotetta voi hävittää kotitalousjätteen mukana. Käyttäjä on velvoitettu palauttamaan käytöstä poistettu tuote asianmukaiselle taholle jolle on osoitettu sähkölaitteiden kierrätys. Jätteen talteenottopisteet, ml myymälät ja kunnalliset toimijat ovat luoneet kattavan järjestelmän kierrätykselle. Asianmukainen menettely sähkölaitteiden kierrätystä koskien ehkäisee sellaisia haitallisia vaikutuksia ihmisiin ja ympäristöön joita saattaisi aiheuttaa mikäli kierrätystä ei hoidettaisi asianmukaisesti.
- DK** Vi vil gerne oplyse om, at vores produkt er mærket i overensstemmelse med europæisk direktiv 2002/96/CE og polsk lov om brugt elektrisk og elektronisk udstyr med et pictogram af en overkrydset affaldsbeholder: 
- Produkter, der er mærket med nedestående 'over krydsede skraldespand', er elektrisk og elektronisk udstyr. Den krydsede skraldespand symboliserer, at affald af elektrisk og elektronisk udstyr ikke må bortskaffes sammen med usorteret husholdningsaffald, men skal indsamles særskilt. Til dette formål har alle kommuner etableret indsamlingsordninger, hvor affald af elektrisk og elektronisk udstyr gratis kan afleveres af borgerne på genbrugsstationer eller andre indsamlingssteder eller hentes direkte fra husholdningerne. Nærmere information skal indhentes hos kommunens tekniske forvaltning. Brugere af elektrisk og elektronisk udstyr må ikke bortskaffe affald af elektrisk og elektronisk udstyr sammen med husholdningsaffald. Brugere skal benytte de kommunale indsamlingsordninger for at mindske den miljømæssige belastning i forbindelse med bortskaffelse af affald af elektrisk og elektronisk udstyr og øge mulighederne for genbrug, genanvendelse og nyttiggørelse af affald af elektrisk og elektronisk udstyr.
- NO** Vi vil informere om at våre varer er merket i henhold til EU-direktiv 2002/96 /CE samt polsk lov om brukt elektrisk og elektronisk utstyr som er symbolisert av en avfallsbeholder med kryss over: (symbol/pictogram) 
- Dette symbol betyr at elektrisk og elektronisk utstyr ikke må blandes eller plasseres sammen med generelt husholdningsavfall. Utstyr av denne art skal kun leveres til eller hentes av offentlige godkjente firmaer og kommunale avfallsmottak. Korrekt håndtering og lagring av elektrisk og elektronisk utstyr bidrar til å unngå skader på miljøet og menneskers helse. Ønsker man ytterligere informasjon, kan man ta kontakt med RENAS AS.

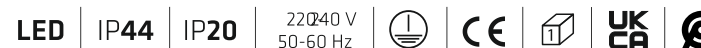


- EN** INSTALLATION INSTRUCTION **PL** INSTRUKCJA MONTAŻU **SE** INSTALLATION **FI** ASENNUS  
**RU** ИНСТРУКЦИИ ПО УСТАНОВКЕ **FR** INSTRUCTIONS DE MONTAGE **DE** MONTAGEANLEITUNG  
**DK** NSTALLATIONSINSTRUKTION **NO** INSTALLASJONSINSTRUKSJON



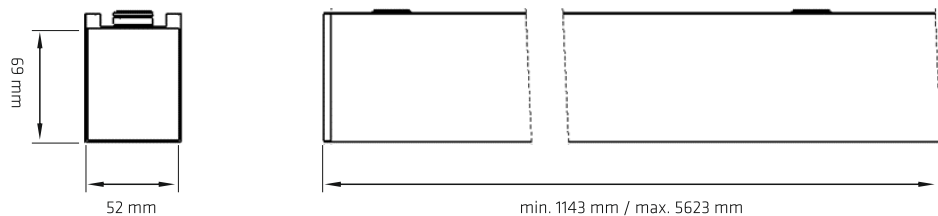
# BARIS LED 52 N/Z

N - surface version / Z - suspended version



LENA LIGHTING S.A.  
 ul.Kornicka 52, 63-000 Sroda Wlkp.  
 POLAND  
 tel. +48 61 28 60 300  
 e-mail: office@lenalighting.pl  
 www.lenalighting.pl

## 1 DIMENSIONS



maksymalnie 20 opraw 24W przy zabezpieczeniu B16  
maksymalnie 11 opraw 24W przy zabezpieczeniu B20  
maximum 20 24W fittings with B16 protection  
maximum 11 24W fittings with B20 protection

## 2 TYPES OF ASSEMBLY

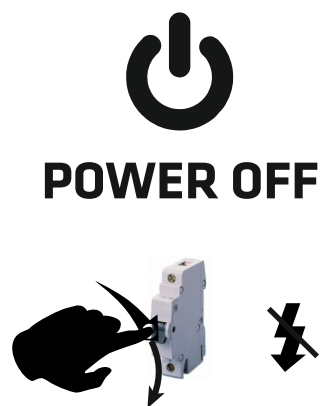


N - surface version

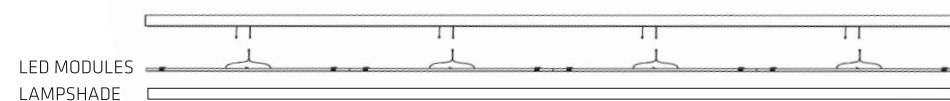


Z - suspended version

## 3



## 4 SURFACE VERSION AND SUSPENDED VERSION - OPEN LAMP



4A

OPEN  
LAMP SHADE

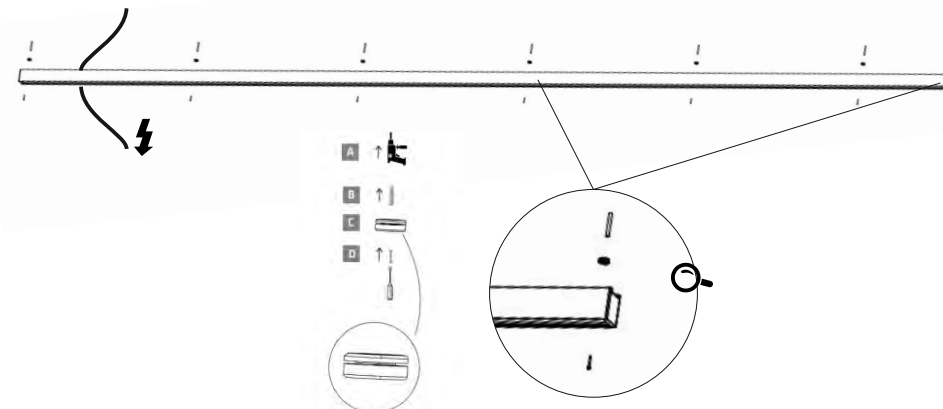


4B

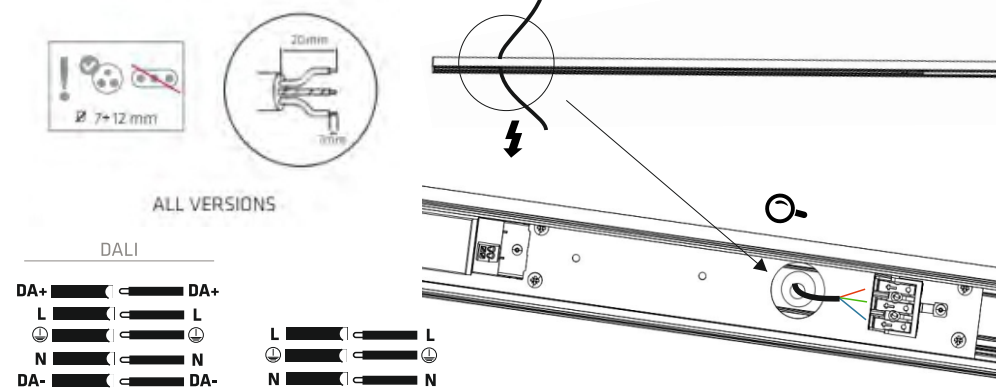
OPEN  
LED MODULES



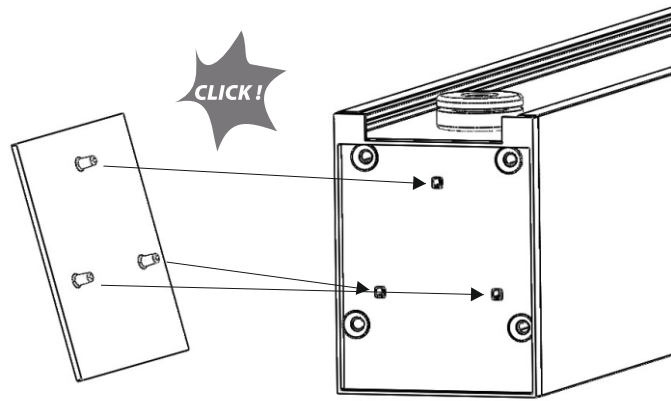
## 5A SURFACE VERSION



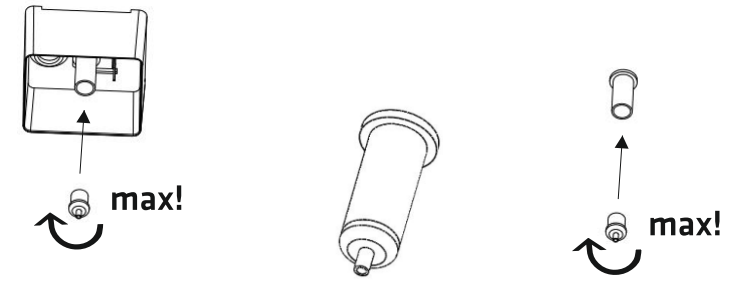
## 5B SURFACE VERSION



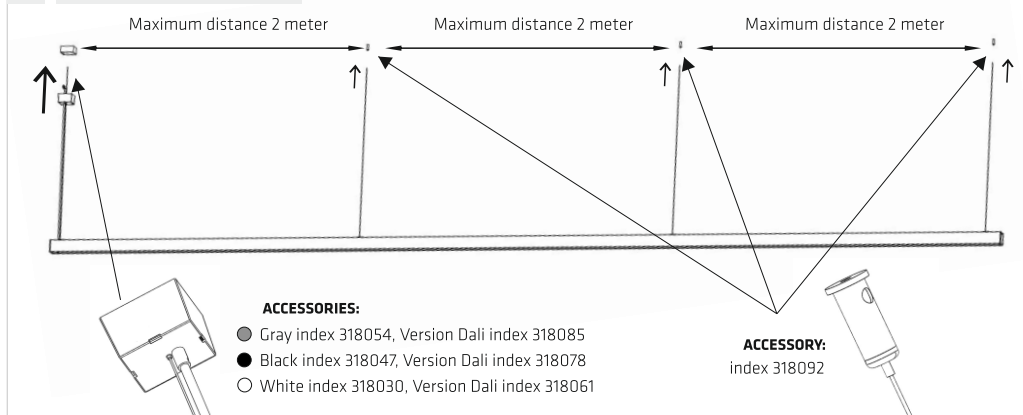
5C SURFACE VERSION



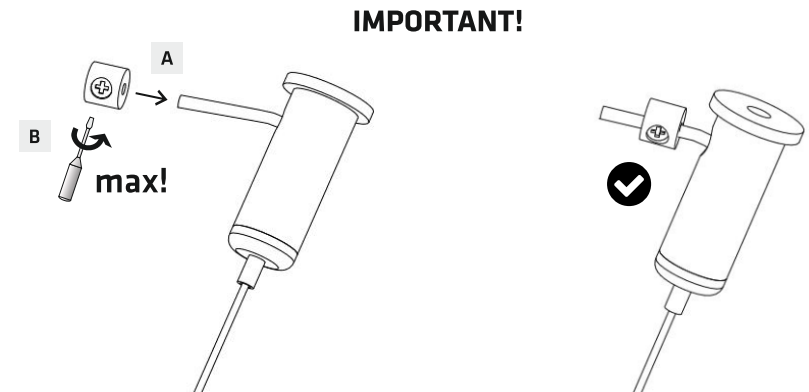
6C SUSPENDED VERSION



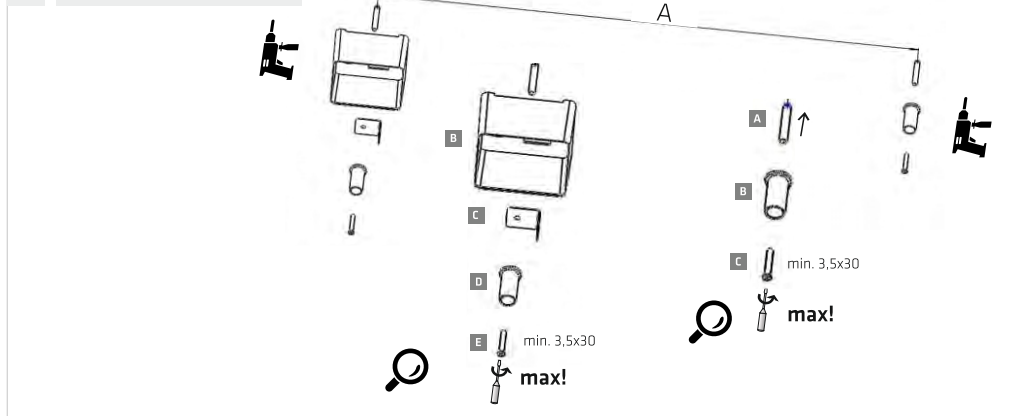
6A SUSPENDED VERSION



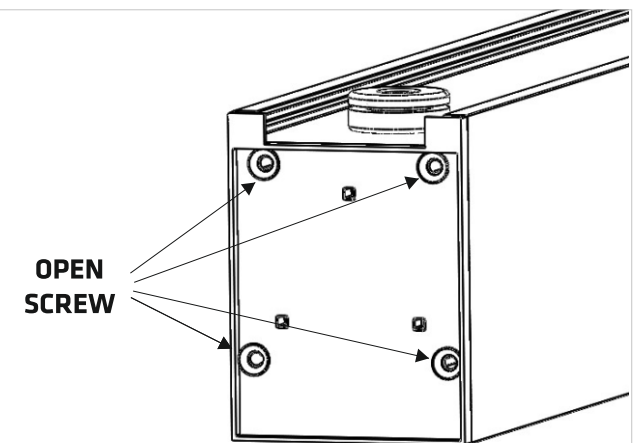
6D SUSPENDED VERSION



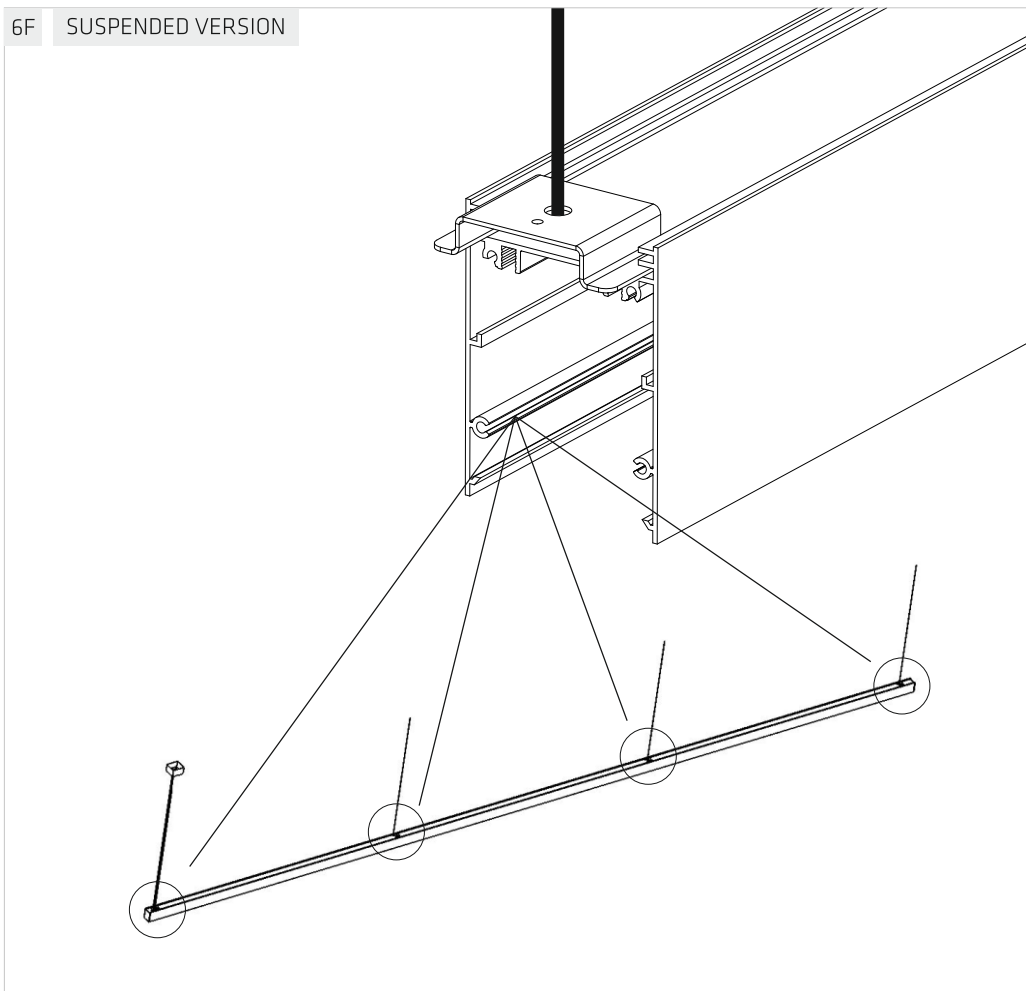
6B SUSPENDED VERSION



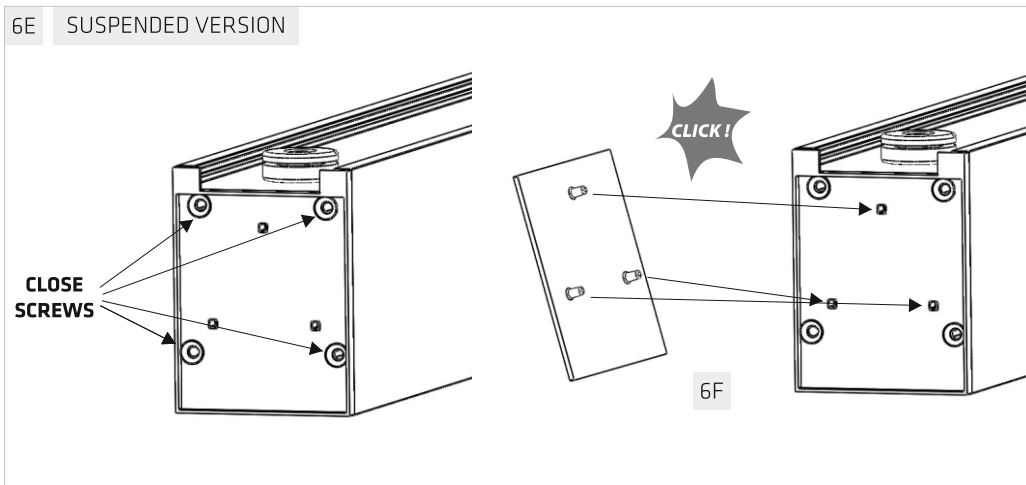
6E SUSPENDED VERSION



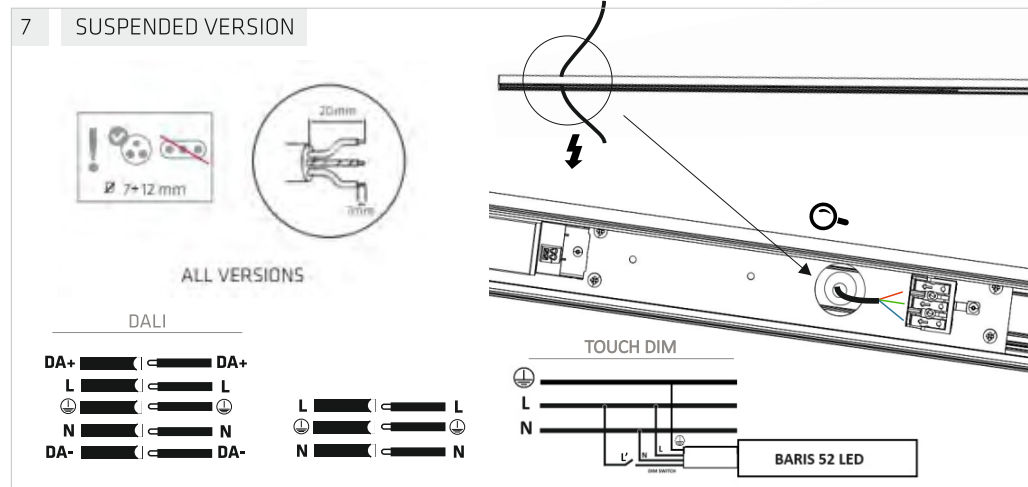
6F SUSPENDED VERSION



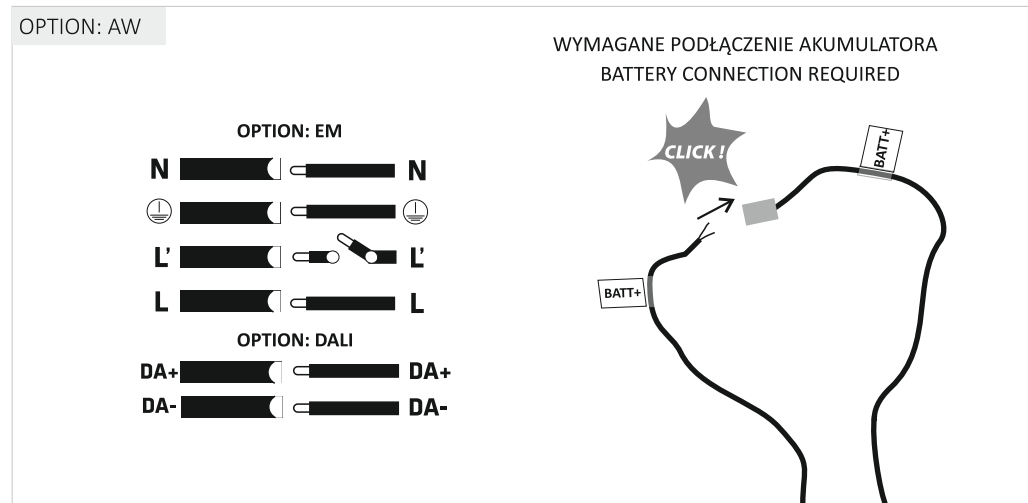
6E SUSPENDED VERSION



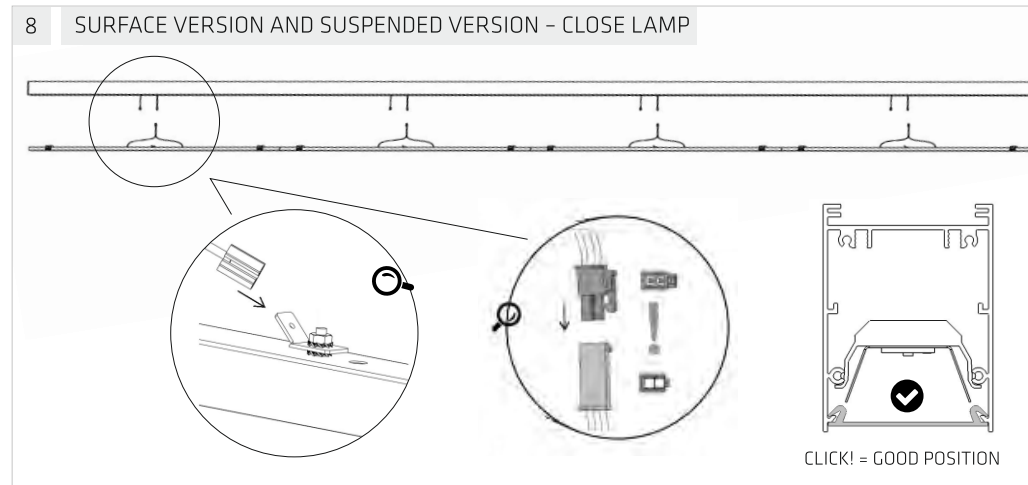
7 SUSPENDED VERSION



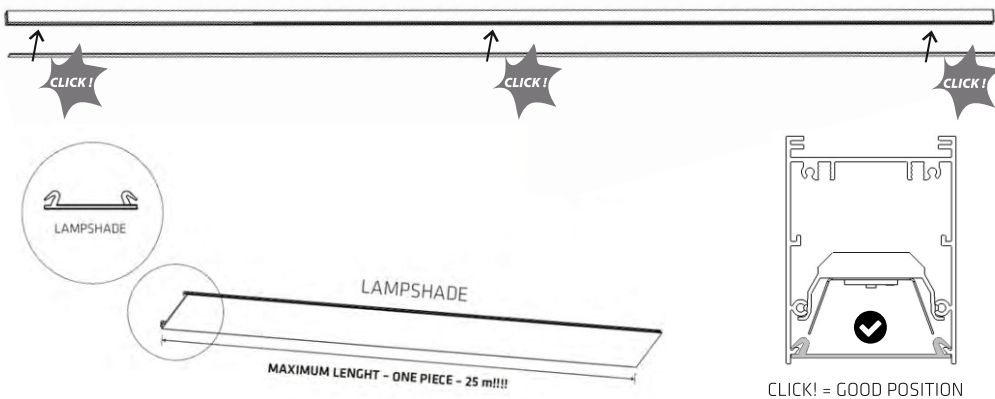
OPTION: AW



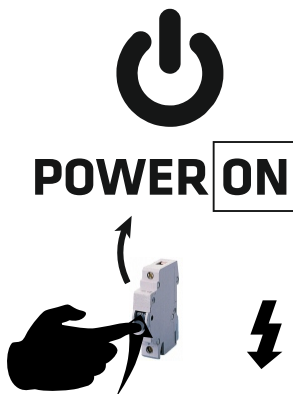
8 SURFACE VERSION AND SUSPENDED VERSION - CLOSE LAMP



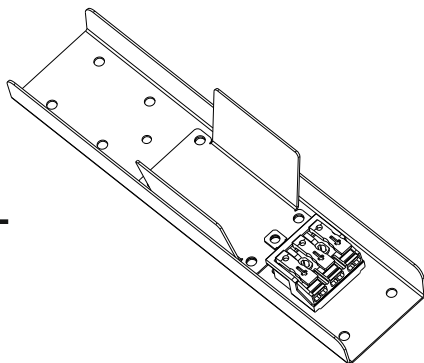
9



10

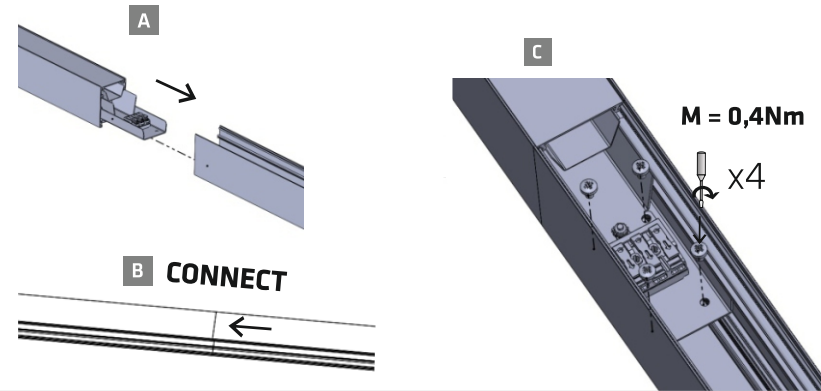


11A ADDITIONAL ACCESSORIES

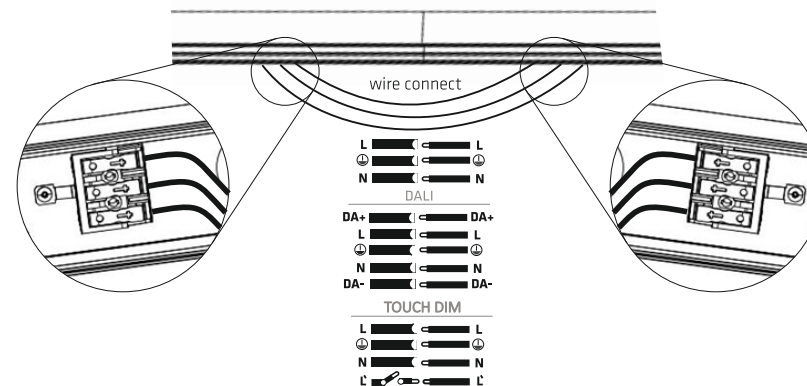


**Line connection -  
index: 318023,  
673979, 442629**

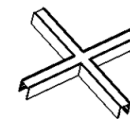
11B



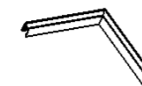
11C



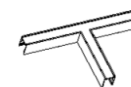
12A ADDITIONAL ACCESSORIES - CONNECTORS X/L/T/V



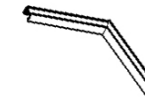
- ACCESSORIES:**
- Gray index 317736, Version Dali index 317828
  - Black index 317798, Version Dali index 317880
  - White index 317767, Version Dali index 317859



- ACCESSORIES:**
- Gray index 317712, Version Dali index 317804
  - Black index 318047, Version Dali index 317866
  - White index 317774, Version Dali index 317835



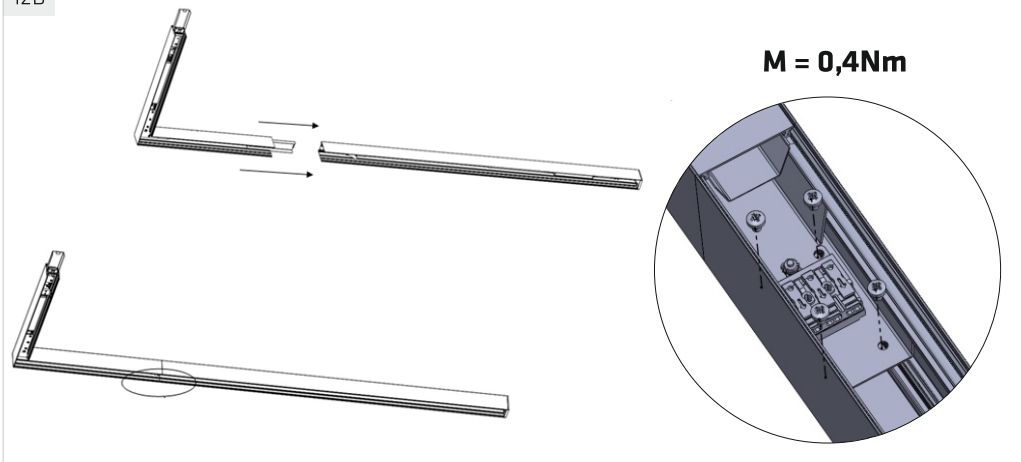
- ACCESSORIES:**
- Gray index 317729, Version Dali index 317811
  - Black index 317781, Version Dali index 317873
  - White index 317750, Version Dali index 317842



115°, 125°, 145°, 160°, 165°

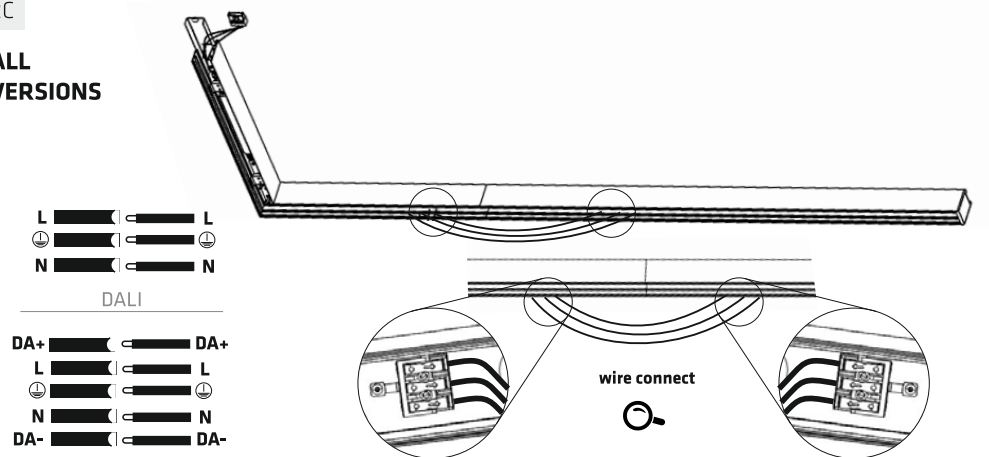
- ACCESSORIES:**
- Gray index 677274
  - Black index 677298
  - White index 677281

12B



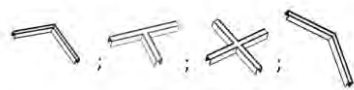
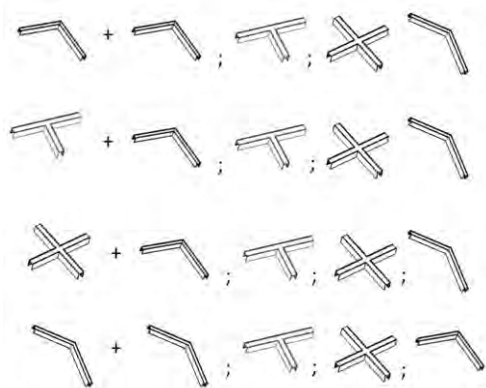
12C

**ALL VERSIONS**



12D

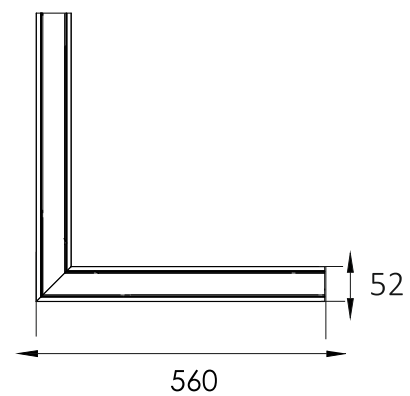
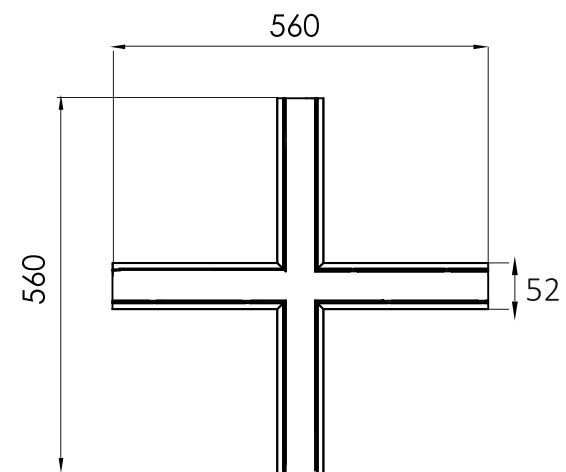
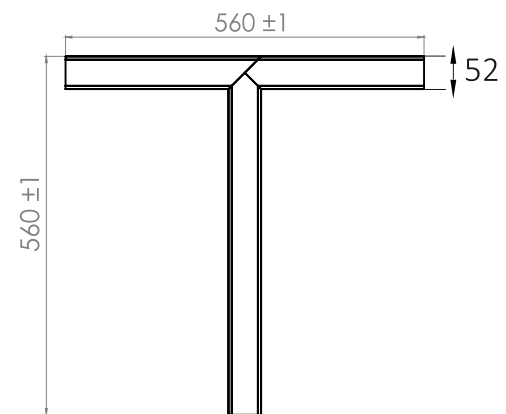
**YOU WILL NOT CONNECT!**



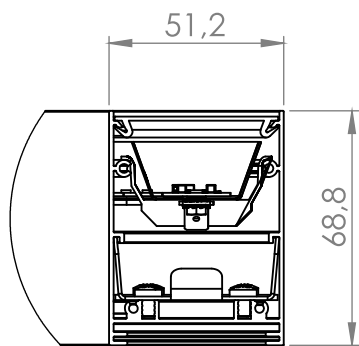
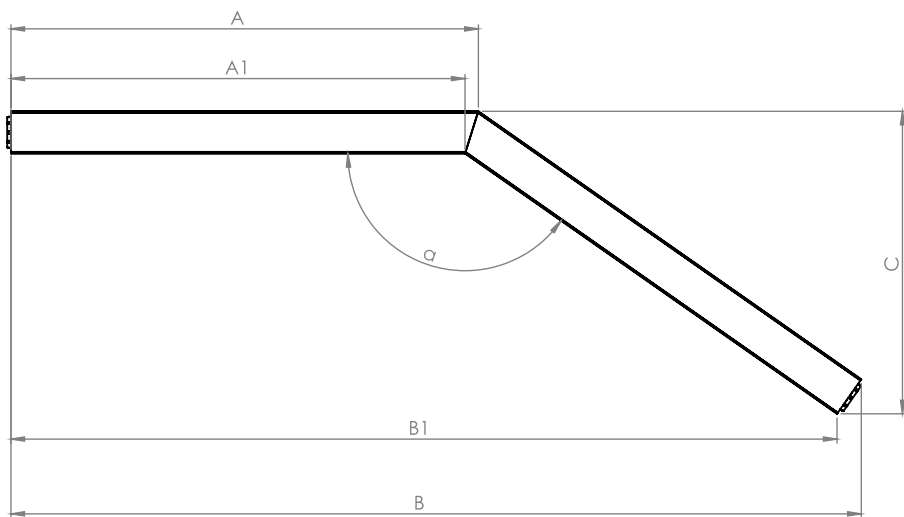
+

Minimum length of the lamp 1143 mm

DIMENSIONS



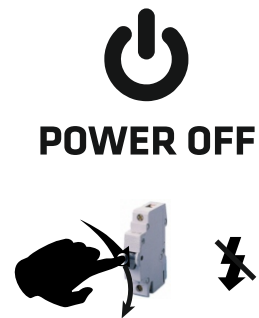
DIMENSIONS



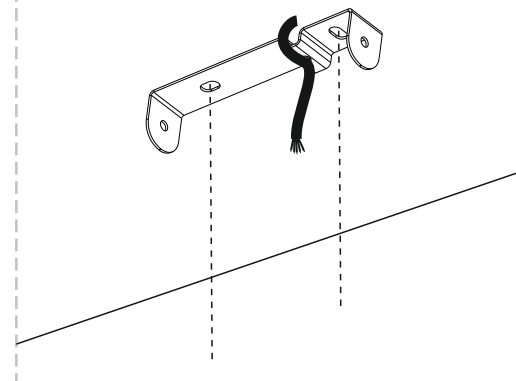
$\alpha$	A	A1	B	B1	C
115°	578 [mm]	546 [mm]	823 [mm]	776 [mm]	546 [mm]
125°	574 [mm]	547 [mm]	903 [mm]	861 [mm]	500 [mm]
145°	567 [mm]	551 [mm]	1031 [mm]	1002 [mm]	367 [mm]
150°	565 [mm]	551 [mm]	1054 [mm]	1029 [mm]	327 [mm]
160°	562 [mm]	553 [mm]	1090 [mm]	1072 [mm]	240 [mm]
165°	560 [mm]	553 [mm]	1101 [mm]	1088 [mm]	194 [mm]

OPTION FOR SUSPENDED VERSION

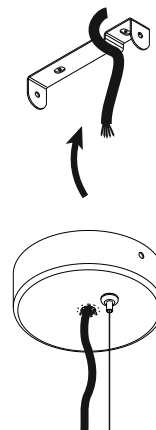
1



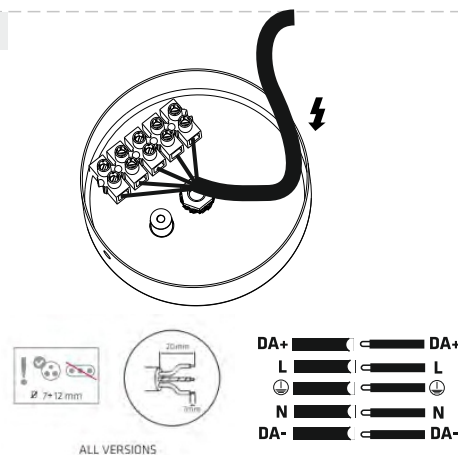
2



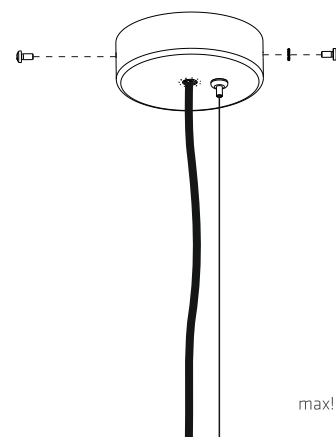
3



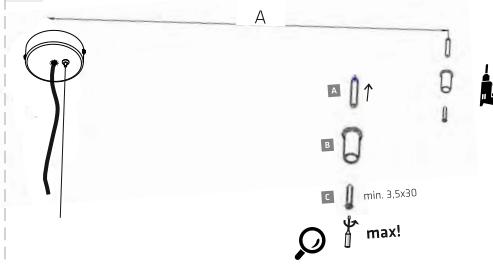
4



5



6



TYPE	A[mm]	B[mm]	C[mm]	D[mm]
583 mm	475	583	69	52
1143 mm	1035	1143	69	52
1423 mm	1315	1423	69	52
2263 mm	2263	2263	69	52

**PL** Pomiędzy zasilaniem LV i przewodami sterowania zapewnij izolację podstawową  
**EN** Provide basic insulation between the LV supply and control wires

**PL** Klasyfikacja izolacji utrzymywanej pomiędzy zasilaniem LV i przewodami sterowania – izolacja podstawowa  
**EN** Classification of the insulation maintained between the LV supply and the control wires - basic insulation  
**DE** Klassifizierung der Isolation zwischen der Niederspannungsversorgung und den Steuerkabeln - Grundisolation  
**RU** Классификация изоляции между питанием НН и проводами управления - основная изоляция  
**FR** Classification de l'isolation maintenue entre l'alimentation BT et les fils de commande - isolation de base  
**SE** Klassificering av isoleringen som upprätthålls mellan LV-matningen och styrelningarna - Grundisolering  
**FI** Tasajännitesyötön ja ohjauksjohtojen välissä pidetyn eristeen luokitus - peruseristys

**PL** Połączenie przelotowe wykonać za pomocą dostarczonego przez producenta przewodu  
**EN** Carry out a through connection using the cable provided by the manufacturer  
**DE** Durchverbindung mit dem Kabel des Herstellers herstellen  
**RU** Выполните сквозное подключение с помощью кабеля, предоставленного производителем.  
**FR** Réaliser un raccordement traversant à l'aide du câble fourni par le constructeur

**PL** Źródło światła zastosowane w tej oprawie oświetleniowej powinno być wymieniane wyłącznie przez producenta lub jego przedstawiciela serwisowego, lub podobnie wykwalifikowaną osobę.  
**EN** The light source used in this luminaire should only be replaced by the manufacturer or his maintenance representative, or a similarly qualified person.  
**DE** Die Lichtquelle für diese Leuchte ist ausschließlich vom Hersteller, seinem Servicemann oder auch eine andere Fachperson zu wechseln.  
**RU** Источник света в плафоне должен менять только производитель, его представитель сервисной службы или квалифицированный специалист.  
**FR** La source lumineuse utilisée dans ce luminaire ne doit être remplacée que par le fabricant ou son représentant/agent de dépannage ou une personne possédant les mêmes qualifications.  
**SE** Ljuskällan som används i denna armatur får endast ersättas av tillverkaren eller dess service representant eller en annan kvalificerad person.  
**FI** Tämän valaisimessa käytetyn valolähteen saa vaihtaa ainoastaan valmistaja tai hänen huoltoliike tai henkilö, jolla on vastaavat pätevydet.

**PL** Zanieczyszczenia osadzające się na kloszu w wyniku normalnej eksploatacji oprawy zmywać wilgotną szmatką, nie stosować agresywnych środków czyszczących.  
**EN** Dirtiness that settle down on the diffuser due to normal operation of the fitting shall be cleaned with a damp cloth. Do not use abrasive cleaners.  
**DE** Verschmutzungen, die sich auf der Leuchtenabdeckung im Gebrauch absetzen, können mit einem feuchten Tuch entfernt werden.  
**RU** Загрязнения, образующиеся на плафоне при нормальной эксплуатации тацисветильника, смываются влажной салфеткой, неприменять агрессивные средства для чистки.  
**FR** La salete qui se dépose sur l'appareil durant l'exploitation nettoyer avec un chiffon humide, n'utilisez pas des détergents.  
**SE** Föroreningar som sätter sig på lampskärmen på grund av dess normala användning rengöras med en fuktig trasa, använd inte aggressiva rengöringsmedel.  
**FI** Lika joka normaalkäytössä asettuu kuvun pinnoille tulee puhdistaa kostealla puhdistusliinalla. Älä käytä hankaavia puhdistusaineita.  
**DK** Skidt og snavs, der sætter sig på lyskærmen på grund ved normalt brug af lampen, skal rengøres med en fugtig klud. Brug ikke slibemidler.  
**NO** Støv og skitt, som legger seg på skjermen ved normal bruk, skal rengjøres med en fuktig klut. Det må ikke benyttes slipemiddel eller aggressive rengjøringsprodukter.

**PL** Jeżeli zewnętrzny giętki przewód lub sznur są uszkodzone, powinny być wymienione tylko przez producenta lub jego serwisanta, albo podobnie wykwalifikowaną osobę, w celu uniknięcia ryzyka.  
**EN** In order to avoid risk, if the external flexible cord is damaged, it should only be replaced by the manufacturer or its service agent, or a similarly qualified person.  
**DE** Wenn das äußere, elastische Kabel oder die Schnur beschädigt sind, sollten sie ausschließlich vom Hersteller oder seinem Servicetechniker bzw. eine andere, ähnlich qualifizierte Person ausgetauscht werden, um jegliches Risiko zu vermeiden.  
**RU** Если внешний гибкий кабель или шнур поврежден, во избежание риска его замена должна производиться только производителем или его сервисным мастером по ремонту, либо лицом, имеющим аналогичную квалификацию.  
**FR** Si un câble flexible ou un cordon externe est endommagé, il ne doit être remplacé que par le fabricant ou son technicien de maintenance, ou une personne ayant des qualifications similaires, afin d'éviter tout risque.  
**SE** Om den yttre flexibla anslutningskabeln eller sladden skadas får den endast bytas ut av tillverkaren eller dennes serviceombud eller annan behörig person för att undvika eventuella skaderisker.  
**FI** Jos ulkoinen taipuisa kaapeli tai köysi on vaurioitunut, sen saa riskien välttämiseksi vaihtaa vain valmistaja tai sen huoltoteknikko tai vastaavan pätevyyden omaava henkilö.