

**PL** Montaż powinna przeprowadzić wykwalifikowana osoba.  
**EN** Assembly should be carried out by a qualified person.  
**DE** Die Montage soll durch qualifizierte Fachkraefte durchgeführt werden.  
**RU** Монтаж светильника должен осуществляться только квалифицированными лицами (сотрудниками).  
**FR** Le montage et la mise en service doivent être réalisés par une personne qualifiée.  
**SE** Installationen ska utföras av en kvalificerad personal.  
**FI** Aseennuksen saa suorittaa vain tehtävään pätevä henkilö.

**PL** Zanieczyszczenia osadzające się na kloszu w wyniku normalnej eksploatacji oprawy zmywać wilgotną szmatką, nie stosować agresywnych środków czyszczących.  
**EN** Dirtiness that settle down on the diffuser due to normal operation of the fitting shall be cleaned with a damp cloth. Do not use abrasive cleaners.  
**DE** Verschmutzungen, die sich auf der Leuchtenabdeckung im Gebrauch absetzen, können mit einem feuchten Tuch entfernt werden.  
**RU** Загрязнения, образующиеся на плафоне при нормальной эксплуатации светильника, смываются влажной салфеткой, неприменять агрессивные средства для чистки.  
**FR** La saleté qui se dépose sur l'appareil durant l'exploitation nettoyer avec un chiffon humide, n'utilises pas des détergents.  
**SE** Föroreningar som sätter sig på lampskärmen på grund av dess normala användning rengöras med en fuktig trasa, använd inte aggressiva rengöringsmedel.  
**FI** Liika joka normaalkäytössä asettu kuun pinoille tulee puhdistaa kostealla puhdistusliinalla. Älä käytä hankaavia puhdistusaineita.

**PL** Informujemy Państwa, że nasze towary są oznaczone zgodnie z Dyrektywą Europejską 2002/96/WE oraz polską Ustawą o zużyciu sprzęcie elektrycznym i elektronicznym symbolem przekreślonego kontenera na odpady:   
Takie oznakowanie informuje, że sprzęt ten, po okresie jego użytkowania nie może być umieszczany łącznie z innymi odpadami pochodzącymi z gospodarstwa domowego. Użytkownik jest zobowiązany do oddania go prowadzącym zbieranie zużytego sprzętu elektrycznego i elektronicznego. Prowadzący zbieranie, w tym lokalne punkty zbiórki, sklepy oraz gminne jednostki, tworzą odpowiedni system umożliwiający oddanie tego sprzętu. Właściwe postępowanie ze zużytym sprzętem elektrycznym i elektronicznym przyczynia się do uniknięcia szkodliwych dla zdrowia ludzi i środowiska naturalnego konsekwencji, wynikających z obecności składników niebezpiecznych oraz niewłaściwego składowania i przetwarzania takiego sprzętu.  
**EN** We would like to inform you that our product's are marked in accordance with the European Directive 2002/96/CE and Polish Act on used electric and electronic equipment with a sign of a crossed-out waste container:   
This mark informs about the fact that the device, after its application use, cannot be placed together with other types of household waste. The user is obliged to return it to the entities conducting a collection of used electric and electronic equipment. The collection points, including local collection points, shops and municipal entities create a proper system making it possible for the return of the equipment. Proper proceeding with used electric and electronic equipment contributes to the avoidance of damaging consequences for the health of the inhabitants and natural environment which result from the presence of dangerous substances and improper storage and processing of such devices and equipment.  
**DE** Dieses Gerät ist gemäß der EU-Richtlinie 2002/96/WE und dem polnischen Gesetz über Elektro- und Elektronik-Altgeräte mit dem Symbol „durchgestrichene Mülltonne“ gekennzeichnet:   
Diese Kennzeichnung weist darauf hin, dass das Gerät nach Ablauf seiner Lebensdauer nicht zusammen mit anderen Hausabfällen entsorgt werden darf. Der Nutzer ist verpflichtet, das Gerät an diejenigen Entsorgungsträger zurückzugeben, die die Sammlung der Elektro- und Elektronik-Altgeräte durchführen. Die Entsorgungsträger, darunter lokale Sammelstellen, Geschäfte und kommunale Sammelstellen, bilden ein entsprechendes System, das die Rückgabe dieser Altgeräte ermöglicht. Die ordnungsgemäße Behandlung von Elektro- und Elektronik-Altgeräten trägt dazu bei, dass die für Mensch und Umwelt gefährlichen Auswirkungen, die durch gefährliche Substanzen sowie durch nicht ordnungsgemäße Lagerung und Weiterverarbeitung der Altgeräte entstehen, vermieden werden.  
**RU** Это устройство имеет маркировку согласно Европейской директиве 2002/96/WE и польскому закону об использованных электрических и электронных приборах - символ перечёркнутого мусорного контейнера.   
Такая маркировка информирует, что это оборудование, по истечении срока службы, не может выбрасываться вместе с остальными отходами домашнего хозяйства. Пользователь обязан отдать его тем, кто занимается сбором использованных электрических и электронных приборов. Учреждения, которые занимаются сбором, в том числе местные точки сбора, магазины или специальные подразделения на уровне гмины, создают соответствующую систему, которая позволяет сдать такие приборы. Правильные действия по отношению к использованным электрическим и электронным приборам позволяют избежать вредных для здоровья людей и окружающей среды последствий присутствия опасных ингредиентов, а также неправильного складирования и переработки таких приборов.  
**FR** Cet appareil porte le symbole d'un conteneur à ordures barré, marquage conforme à la Directive européenne 2002/96/WE et à la Loi polonaise sur le recyclage des appareils électriques et électroniques.   
Ce marquage informe que l'équipement concerné ne peut, une fois hors d'usage, être jeté dans le même réceptacle que les ordures ménagères. L'utilisateur est tenu de le rendre aux services chargés de la collecte d'appareils électriques et électroniques hors d'usage. Les agents chargés de cette collecte, dont les points de collecte locaux, les magasins et les municipalités, constituent un système adapté autorisant le dépôt de cet équipement. En appliquant les règles d'usage relatives à l'équipement électrique et électronique, vous contribuez à éviter des conséquences nocives à l'environnement naturel et humain, résultant de la présence dans ce type d'appareils d'éléments dangereux et de son entreposage ainsi que de son recyclage inadéquats.  
**SE** Vi vill informera Er om att våra varor är märkta i enlighet med EU-direktiv 2002/96 / EG och den polska lagen om redan använd elektronisk avfall samt märkt med en:  
Sådan märkning anger att utrustningen efter dess användning skall inte placeras tillsammans med annat avfall från hushållet. Användaren är skyldig att lämna den till de som tar hand om avfallsåtervinning av elektroniska produkter. Insamlingsansvariga, med det menas lokala insamlingsställen, butiker och kommunala bolag, utgör ett lämpligt system som möjliggör återgången av utrustningen. Korrekt hantering av elektriskt samt elektroniskt utrustning bidrar till att kunna undvika skador för människors hälsa och dåliga miljökonsekvenserna av förekomsten av farlig och felaktigt lagring samt bearbetning av sådan utrustning.  
**FI** Tuotteemme on merkitty EU-direktiivin 2002/96/WE mukaisesti merkinnällä mukaisesti merkinnällä jossa jäteastia on ylliviattu:   
Merkintä kuvastaa sitä, ettei tuotetta voi hävittää kotitalousjätteen mukana. Käyttäjää on veloitettu palauttamaan käytöstä poistettu tuote asianmukaiselle taholle jolle on osoitettu sähkölaitteiden kierrätys, jätteen talteenotto pisteet, ml myymälät ja kunnalliset toimijat ovat luoneet kattavan järjestelmän kierrätykselle. Asianmukainen menettely sähkölaitteiden kierrätystä koskien ehkäisee sellaisia haitallisia vaikutuksia ihmisiin ja ympäristöön joita saattaisi aiheuttaa mikäli kierrätystä ei hoidettaisi asianmukaisesti.

Data aktualizacji/Date of issue: 07.10.2024

INDEKS: 80001212

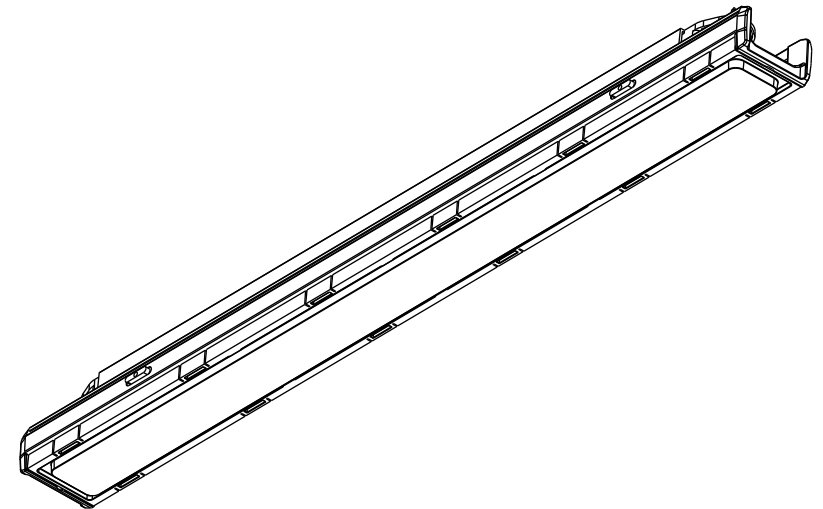
**LENA**  
LIGHTING

LENA LIGHTING S.A.  
ul.Kornicka 52, 63-000 Sroda Wlkp.  
POLAND

tel. +48 61 28 60 300  
e-mail: office@lenalighting.pl  
www.lenalighting.pl

**LENA**  
LIGHTING

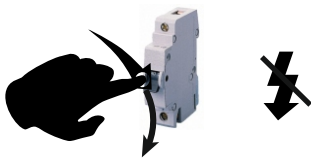
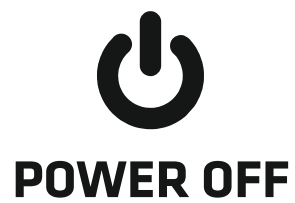
**EN** INSTALLATION INSTRUCTION **PL** INSTRUKCJA MONTAŻU **SE** INSTALLATION **FI** ASENNUS  
**RU** ИНСТРУКЦИИ ПО УСТАНОВКЕ **FR** INSTRUCTIONS DE MONTAGE **DE** MONTAGEANLEITUNG



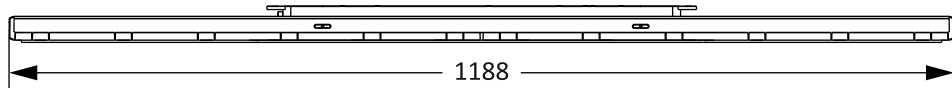
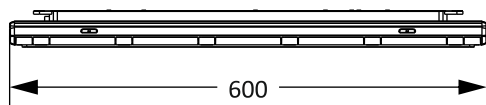
**TYTAN STEEL LED**  
**TYTAN STEEL LED PRO**

LED | IP65 | 220-240 V | 50/60 Hz |  |  |  |  |  | 

1

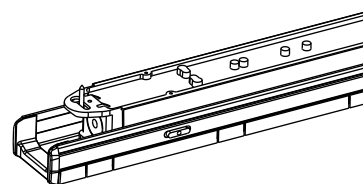
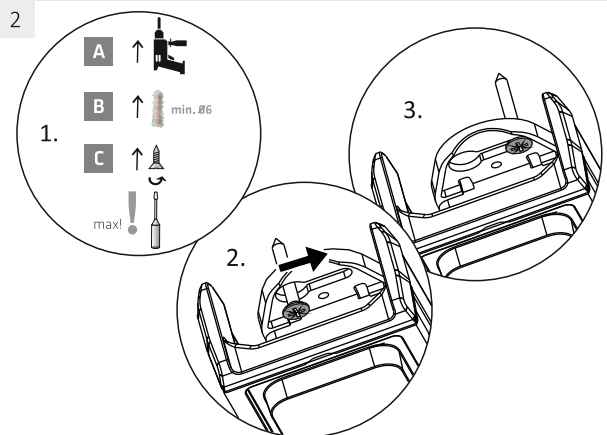


DIMENSIONS

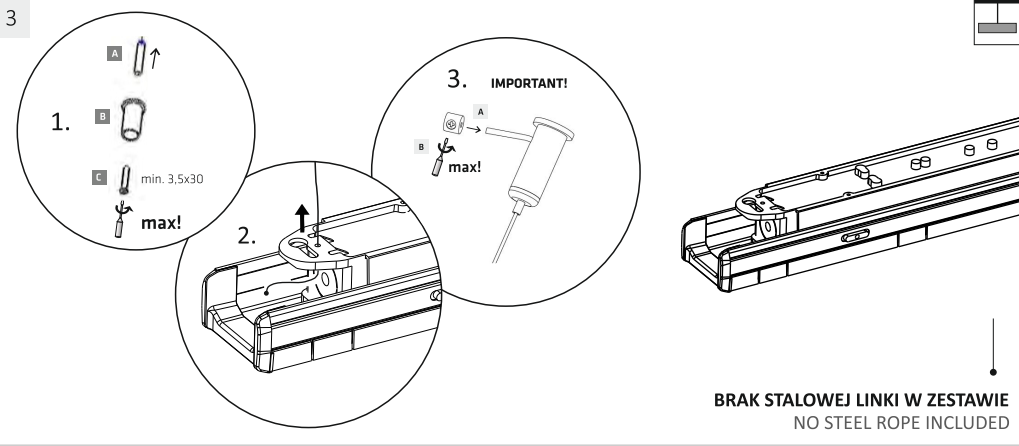


2

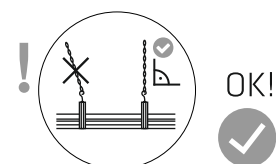
NO SCREWS AND PINS INCLUDED  
BRAK KOŁKÓW I ŚRUB W ZESTAWIE



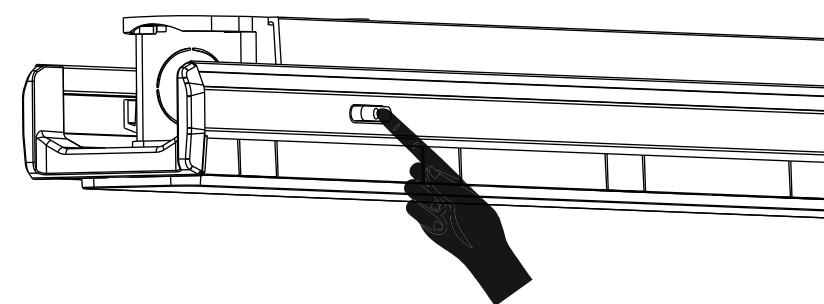
3



4

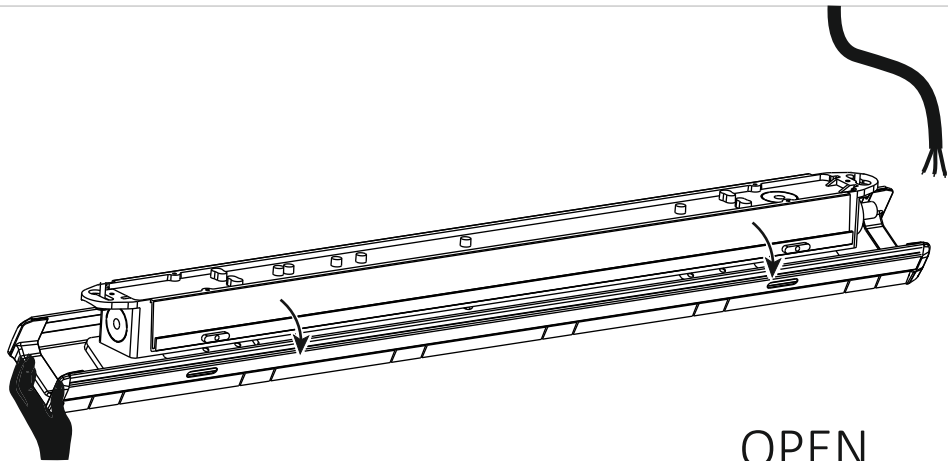


5



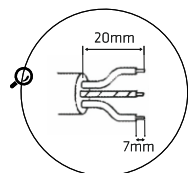
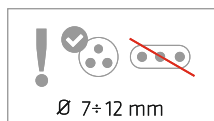
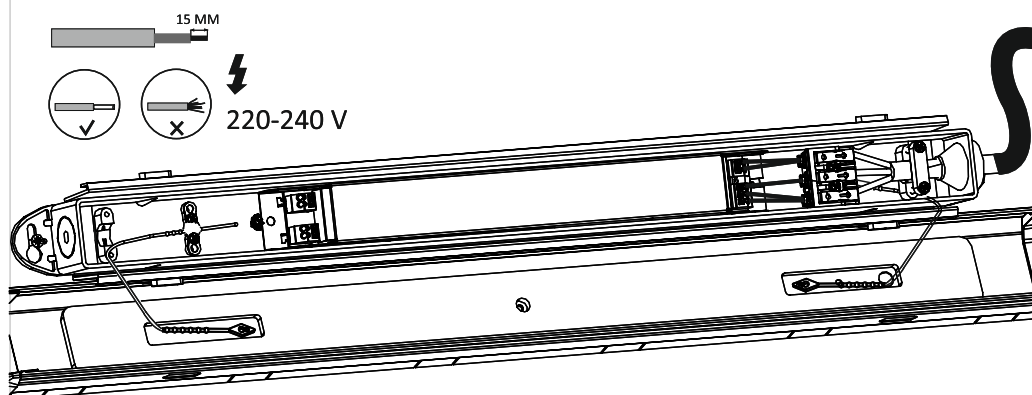
**CLICK!**

6



OPEN

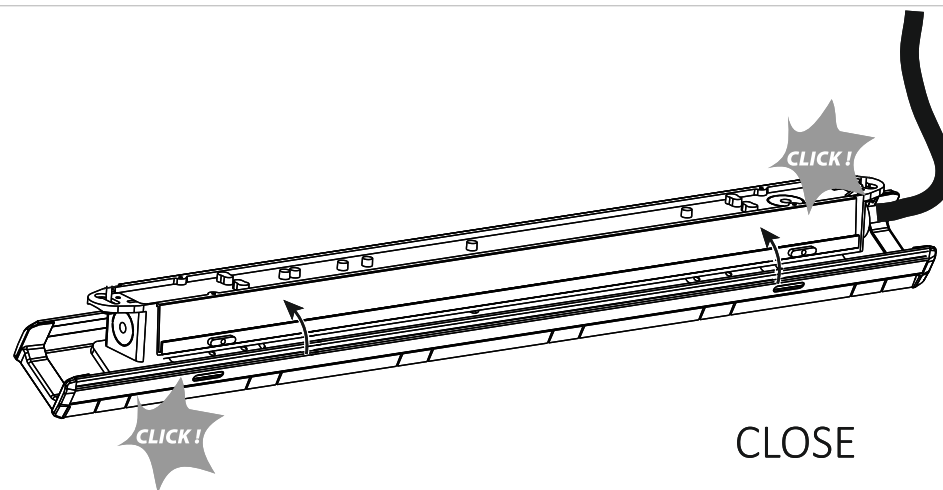
7



DALI



8



CLOSE

9



- PL Źródło światła zastosowane w tej oprawie oświetleniowej powinno być wymieniane wyłącznie przez producenta lub jego przedstawiciela serwisowego, lub podobnie wykwalifikowaną osobę.
- EN The light source used in this luminaire should only be replaced by the manufacturer or his maintenance representative, or a similarly qualified person.
- DE Die Lichtquelle für diese Leuchte ist ausschließlich vom Hersteller, seinem Servicemann oder auch eine andere Fachperson zu wechseln.
- RU Источник света в плафоне должен менять только производитель, его представитель сервисной службы или квалифицированный специалист.
- FR La source lumineuse utilisée dans ce luminaire ne doit être remplacée que par le fabricant ou son représentant/agent de dépannage ou une personne possédant les mêmes qualifications.
- SE Ljuskällan som används i denna armatur får endast ersättas av tillverkaren eller dess service representant eller en annan kvalificerad person.
- FI Tämän valaisimessa käytetyn valolähteen saa vaihtaa ainoastaan valmistaja tai hänen huoltoliike tai henkilö, jolla on vastaavat pätevyudet.