

**PL** Montaż powinna przeprowadzić wykwalifikowana osoba.  
**EN** Assembly should be carried out by a qualified person.  
**DE** Die Montage soll durch qualifizierte Fachkräfte durchgeführt werden.  
**RU** Монтаж светильника должен осуществляться только квалифицированными лицами (сотрудниками).  
**FR** Le montage et la mise en service doivent être réalisés par une personne qualifiée.  
**SE** Installationen ska utföras av en kvalificerad person.  
**FI** Asennuksen saa suorittaa vain tehtävään pätevä henkilö.

**PL** Zanieczyszczenia osadzające się na kloszu w wyniku normalnej eksploatacji oprawy zmywać wilgotną szmatką, nie stosować agresywnych środków czyszczących.  
**EN** Dirtiness that settle down on the diffuser due to normal operation of the fitting shall be cleaned with a damp cloth. Do not use abrasive cleaners.  
**DE** Verschmutzungen, die sich auf der Leuchtenabdeckung im Gebrauch absetzen, können mit einem feuchten Tuch entfernt werden.  
**RU** Загрязнения, образующиеся на плафоне при нормальной эксплуатации светильника, смываются влажной салфеткой, неприменять агрессивные средства для чистки.  
**FR** La saleté qui se dépose sur l'appareil durant l'exploitation nettoyer avec un chiffon humide, n'utilisez pas des détergents.  
**SE** Föroreningar som sätter sig på lampskärmen på grund av dess normala användning rengöras med en fuktig trasa, använd inte aggressiva rengöringsmedel.  
**FI** Likä joka normaalkäytössä asettuun kuvun pinnoille tulee puhdistaa kostealla puhdistusliinalla. Älä käytä hankaavia puhdistusaineita.

**PL** Informujemy Państwa, że nasze towary są oznaczone zgodnie z Dyrektywą Europejską 2002/96/WE oraz polską Ustawą o użytym sprzęcie elektrycznym i elektronicznym symbolem przekreślonego kontenera na odpady:

Takie oznakowanie informuje, że sprzęt ten, po okresie jego użytkowania nie może być umieszczany łącznie z innymi odpadami pochodzącymi z gospodarstwa domowego. Użytkownik jest zobowiązany do oddania go prowadzącym zbieranie zużytego sprzętu elektrycznego i elektronicznego. Prowadzący zbieranie, w tym lokalne punkty zbiórki, sklepy oraz gminne jednostki, tworzą odpowiedni system umożliwiający oddanie tego sprzętu. Właściwe postępowanie ze użytym sprzętem elektrycznym i elektronicznym przyczynia się do uniknięcia szkodliwych dla zdrowia ludzi i środowiska naturalnego konsekwencji, wynikających z obecności składników niebezpiecznych oraz niewłaściwego składowania i przetwarzania takiego sprzętu.

**EN** We would like to inform you that our product's are marked in accordance with the European Directive 2002/96/CE and Polish Act on used electric and electronic equipment with a sign of a crossed-out waste container:

This mark informs about the fact that the device, after its application use, cannot be placed together with other types of household waste. The user is obliged to return it to the entities conducting a collection of used electric and electronic equipment. The collection points, including local collection points, shops and municipal entities create a proper system making it possible for the return of the equipment. Proper proceeding with used electric and electronic equipment contributes to the avoidance of damaging consequences for the health of the inhabitants and natural environment which result from the presence of dangerous substances and improper storage and processing of such devices and equipment.

**DE** Dieses Gerät ist gemäß der EU-Richtlinie 2002/96/WE und dem polnischen Gesetz über Elektro- und Elektronik-Altgeräte mit dem Symbol „durchgestrichene Mülltonne“ gekennzeichnet:

Diese Kennzeichnung weist darauf hin, dass das Gerät nach Ablauf seiner Lebensdauer nicht zusammen mit anderen Hausabfällen entsorgt werden darf. Der Nutzer ist verpflichtet, das Gerät an diejenigen Entsorgungsträger zurückzugeben, die die Sammlung der Elektro- und Elektronik-Altgeräte durchführen. Die Entsorgungsträger, darunter lokale Sammelstellen, Geschäfte und kommunale Sammelstellen, bilden ein entsprechendes System, das die Rückgabe dieser Altgeräte ermöglicht. Die ordnungsgemäße Behandlung von Elektro- und Elektronik-Altgeräten trägt dazu bei, dass die für Mensch und Umwelt gefährlichen Auswirkungen, die durch gefährliche Substanzen sowie durch nicht ordnungsgemäße Lagerung und Weiterverarbeitung der Altgeräte entstehen, vermieden werden.

**RU** Это устройство имеет маркировку согласно Европейской директиве 2002/96/WE и польскому закону об использованных электрических и электронных приборах - символ перечёркнутого мусорного контейнера.

Такая маркировка информирует, что это оборудование, по истечении срока службы, не может выбрасываться вместе с остальными отходами домашнего хозяйства. Пользователь обязан отдать его тем, кто занимается сбором использованных электрических и электронных приборов. Учреждения, которые занимаются сбором, в том числе местные точки сбора, магазины или специальные подразделения на уровне гмины, создают соответствующую систему, которая позволяет сдать такие приборы. Правильные действия по отношению к использованным электрическим и электронным приборам позволяют избежать вредных для здоровья людей и натуральной среды последствий присутствия опасных ингредиентов, а также неправильного складирования и переработки таких приборов.

**FR** Cet appareil porte le symbole d'un conteneur à ordures barré, marquage conforme à la Directive européenne 2002/96/WE et à la Loi polonaise sur le recyclage des appareils électriques et électroniques.

Ce marquage informe que l'équipement concerné ne peut, une fois hors d'usage, être jeté dans le même réceptacle que les ordures ménagères. L'utilisateur est tenu de le rendre aux services chargés de la collecte d'appareils électriques et électroniques hors d'usage. Les agents chargés de cette collecte, dont les points de collecte locaux, les magasins et les municipalités, constituent un système adapté autorisant le dépôt de cet équipement. En appliquant les règles d'usage relatives à l'équipement électrique et électronique, vous contribuez à éviter des conséquences nocives à l'environnement naturel et humain, résultant de la présence dans ce type d'appareils d'éléments dangereux et de son entreposage ainsi que de son recyclage inadéquats

**SE** Vi vill informera Er om att våra varor är märkta i enlighet med EU-direktiv 2002/96 / EG och den polska lagen om redan använd elektronisk avfall samt märkt med en:

Sådan märkning anger att utrustningen efter dess användning skall inte placeras tillsammans med annat avfall från hushållet. Användaren är skyldig att lämna den till de som tar hand om avfallsåtervinning av elektroniska produkter. Insamlingsansvariga, med det menas lokala insamlingsställen, butiker och kommunala bolag, utgör ett lämpligt system som möjliggör returnera utrustningen. Korrekt hantering av elektriskt samt elektroniskt utrustning bidrar till att kunna undvika skador för människors hälsa och dåliga miljökonsekvenserna av förekomsten av farlig och felaktig lagring samt bearbetning av sådan utrustning.

**FI** Tuotteemme on merkitty EU-direktiivin 2002/96/WE mukaisesti merkinnällä mukaisesti merkinnällä jossa jäteastia on yliviivattu:

Merkintä kuvastaa sitä, ettei tuotetta voi hävittää kotitalousjätteen mukana. Käyttäjän on veloitettu palauttamaan käytöstä poistettu tuote asianmukaiselle taholle jolle on osoitettu sähkölaitteiden kierrätys. Jätteen talteenotto pisteet, ml myymälät ja kunnalliset toimijat ovat luooneet kattavan järjestelmän kierrätykselle. Asianmukainen menettely sähkölaitteiden kierrätystä koskien ehkäisee sellaisia haitallisia vaikutuksia ihmisiin ja ympäristöön joita saattaisi aiheutua mikäli kierrätystä ei hoidettaisi asianmukaisesti.

Data aktualizacji/Date of issue: 13.02.2025

INDEKS: 10001378

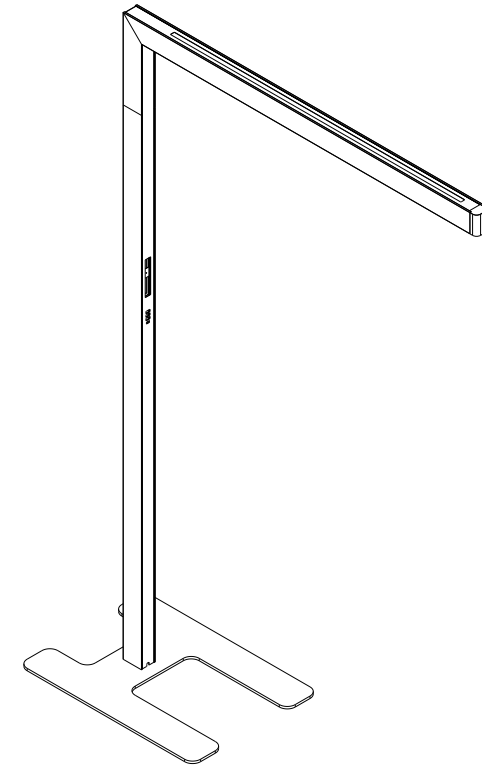
**LENA**  
LIGHTING

LENA LIGHTING S.A.  
ul.Kornicka 52, 63-000 Sroda Wlkp.  
POLAND

tel. +48 61 28 60 300  
e-mail: office@lenalighting.pl  
www.lenalighting.pl

**LENA**  
LIGHTING

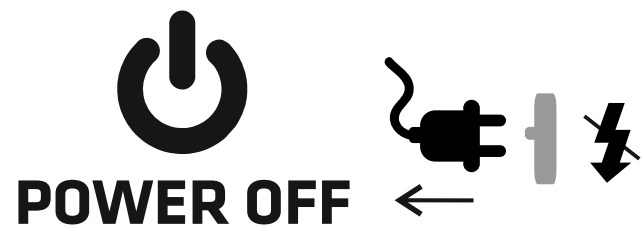
**EN** INSTALLATION INSTRUCTION **PL** INSTRUKCJA MONTAŻU **SE** INSTALLATION **FI** ASENNUS  
**RU** ИНСТРУКЦИИ ПО УСТАНОВКЕ **FR** INSTRUCTIONS DE MONTAGE **DE** MONTAGEANLEITUNG



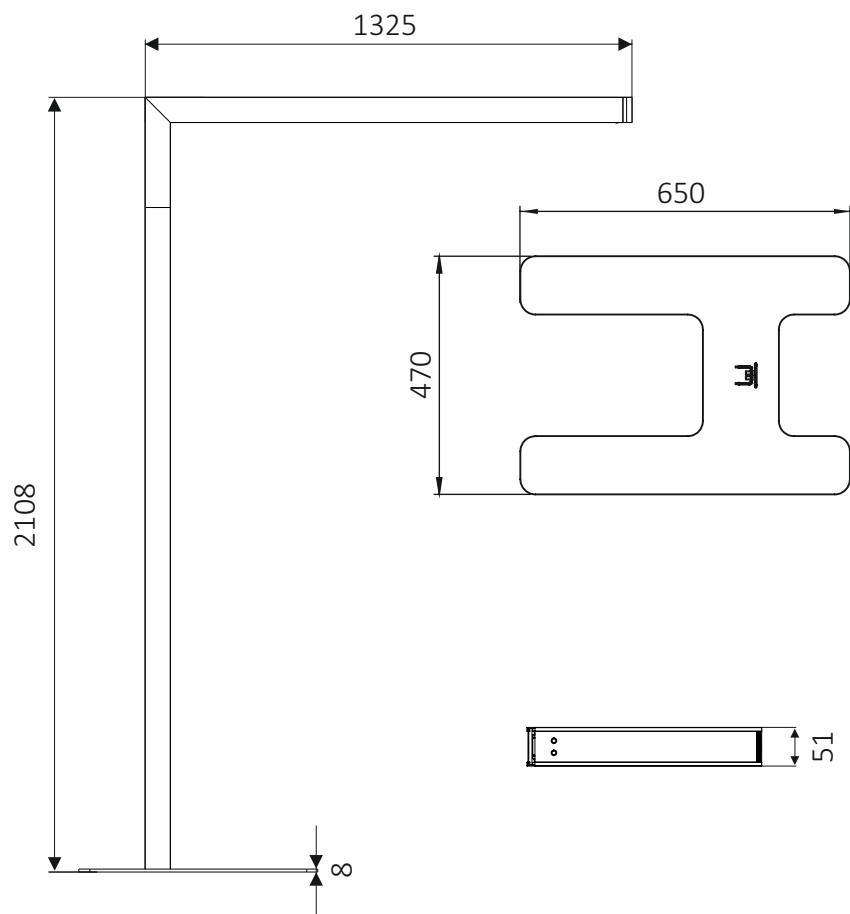
**BARIS STAND**

LED | 220-240 V | IP20 | CE | UK CA | 50/60Hz

1

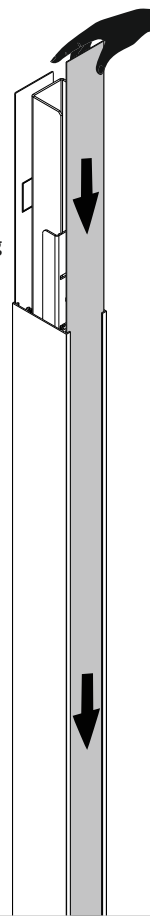


## DIMENSIONS



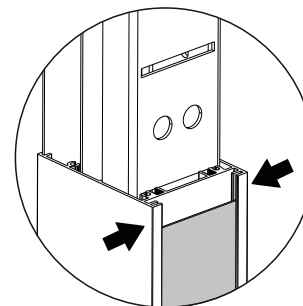
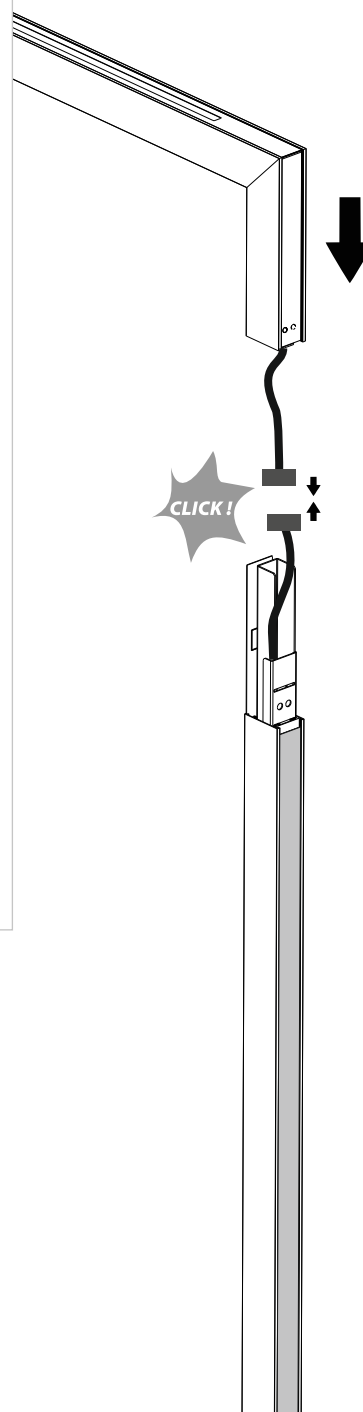
2

Tył oprawy  
Back of the binding

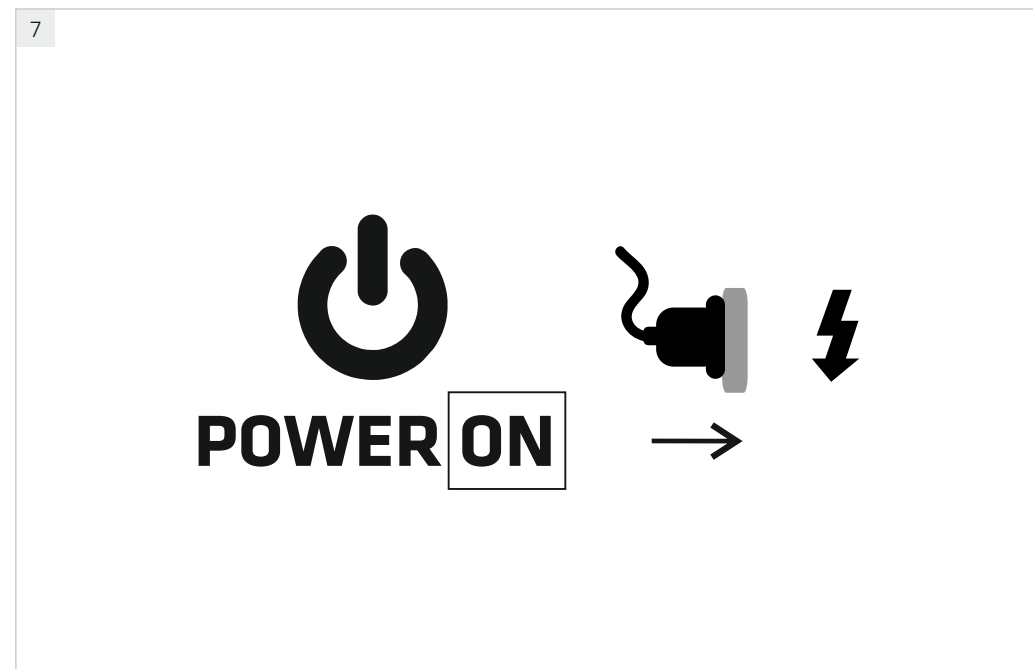
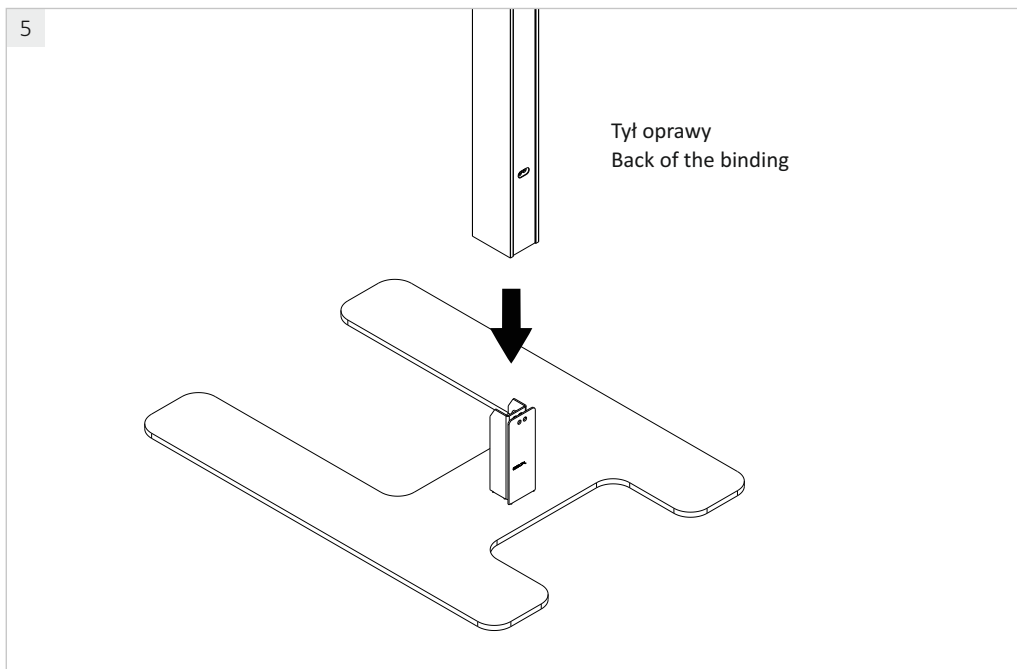
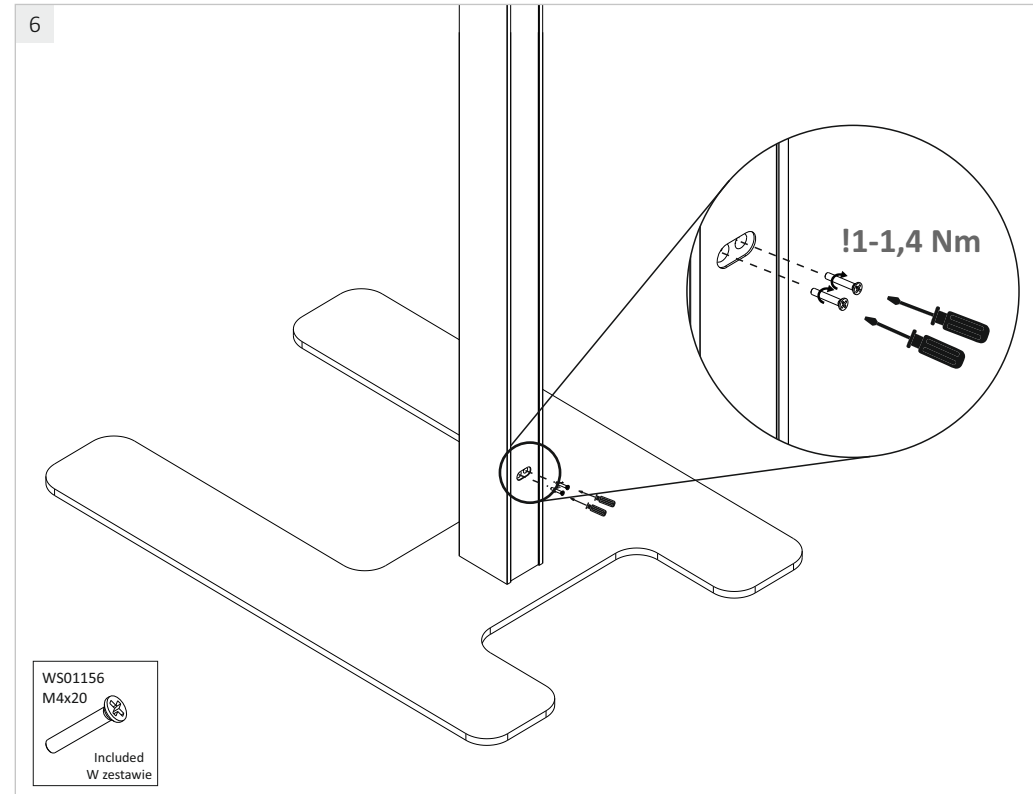
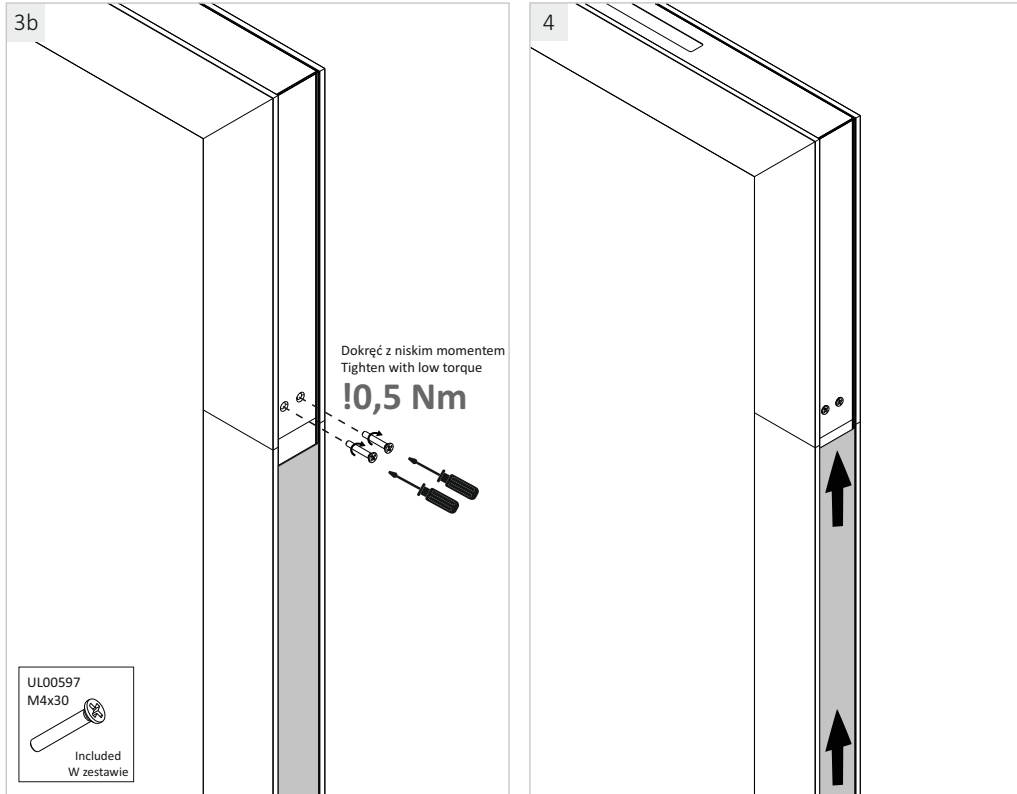


3a

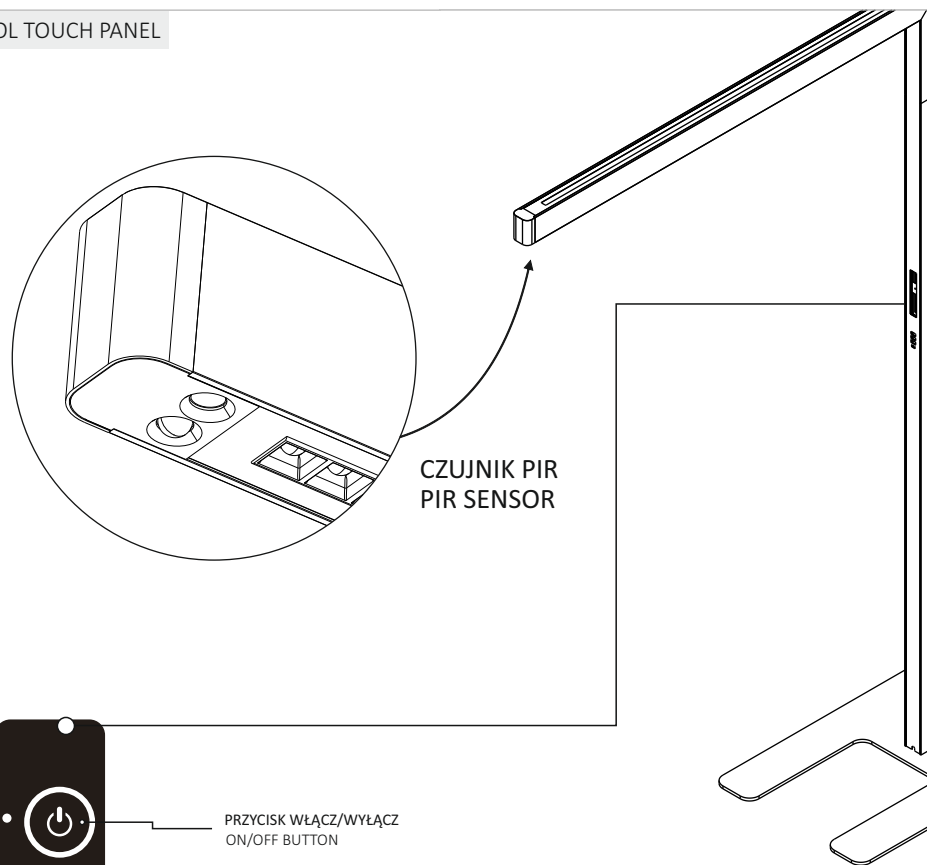
CLICK!



Tylnią blendę, należy zsunąć do wyznaczonego miejsca, aby umożliwić montaż górnej części oprawy.  
The back cover, should be slid to the designated place, to allow installation of the upper part of the luminaire.



## CONTROL TOUCH PANEL



CZUJNIK PIR  
PIR SENSOR



PRZYCISK WŁĄCZ/WYŁĄCZ  
ON/OFF BUTTON

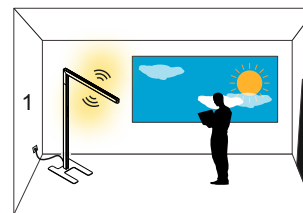
WŁĄCZANIE/WYŁĄCZANIE I PRZYCIEMNIANIE GÓRNEGO ŚWIATŁA  
UP LIGHT ON/OFF AND DIMMING

WŁĄCZANIE/WYŁĄCZANIE I PRZYCIEMNIANIE DOLNEGO ŚWIATŁA  
DOWN LIGHT ON/OFF AND DIMMING

ZMIANA TEMPERATURY BARWOWEJ CCT (KRÓTKIE NACIŚNIĘCIE TRYBU 5 CCT,  
DŁUGIE NACIŚNIĘCIE OPCJI BEZSTOPNIOWEJ CCT)  
COLOR TEMPERATURE CHANGING CCT (SHORT PRESS 5 CCT MODE,  
LONG PRESS STEPLESS CCT OPTIONS).

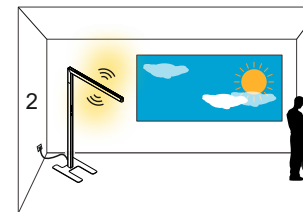
WYBÓR TRYBU (TRYB WŁĄCZ/WYŁĄCZ, M - SENSOR RUCHU, P - TRYB DAYLIGHT HARVEST,  
P+M - SENSOR RUCHU I TRYB DAYLIGHT HARVEST).  
MODE SELECTIONS (ON/OFF MODE, M- SENSOR MODE, P- DAYLIGHT HARVEST MODE,  
P+M- SENSOR AND DAYLIGHT HARVEST MODE).

## SENSOR MODE



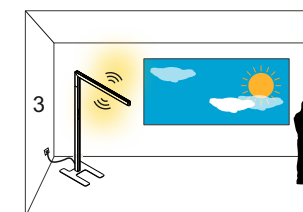
Gdy czujnik wykryje jakiegokolwiek ruch, światło włączy się w 100%, użytkownik może ustawić CCT i przyciemnić światło za pomocą panelu dotykowego.

When sensor detect any motion, light will turn on 100%, user can set the CCT and dim the light by the touch panel.



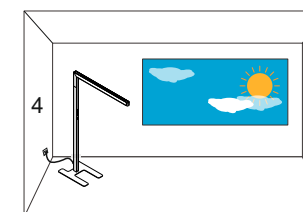
Jeśli nie wykryto żadnego ruchu, światło przełączy się w tryb czuwania i utrzyma 100% w czasie czuwania.

If no any motion was detected, light will turn to the holdtime mode and keep 100% within the holdtime.



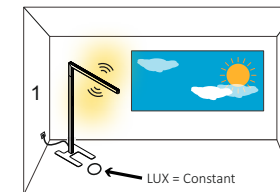
Po upływie czasu czuwania i braku jakiegokolwiek ruchu, światło zmieni się na 20% poziom gotowości i utrzyma światło na poziomie 20% w okresie czuwania.

After the holdtime and no any motion, light will turn to 20% stand-by level and keep light on 20% within the stand-by period.

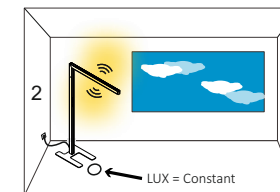


Po okresie czuwania bez ruchu (30min) światło wyłączy się.  
After the stand-by period no any motion (30min), light will turn off.

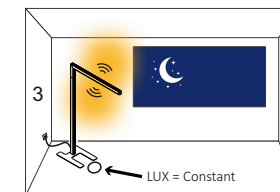
## SENSOR MODE + DAYLIGHT HARVEST



LUX = Constant



LUX = Constant



LUX = Constant

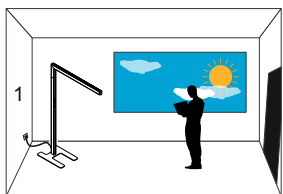
Tryb pomiaru światła dziennego: czujnik sam dostosowuje moc wyjściową światła, aby utrzymać oświetlenie biurka/ziemi na ustawionym poziomie, wykrywając natężenie oświetlenia otoczenia.

Po naciśnięciu przycisku ściemniania na panelu dotykowym, czujnik zarejestruje ostatni czas ściemniania jako standardowy poziom oświetlenia na biurku, którego potrzebujemy, czujnik utrzyma poziom światła, ściemniając światło zgodnie ze zmieniającym się poziomem oświetlenia otoczenia.

Daylight harvest mode: sensor will self-adjust the light power output to keep the desk/ground lux in the setting lux level by detecting the ambient lux.

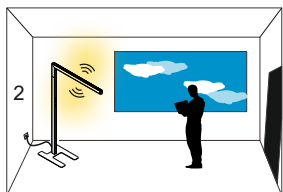
When press the touch panel dimming button, the sensor will record the last time dimming level as the standard lux level on the desk we need, sensor will keep the lux level by dimming the light according to the ambient lux changing.

## SENSOR MODE + DAYLIGHT HARVEST



Gdy poziom oświetlenia otoczenia jest wyższy niż ustawiony poziom oświetlenia, nawet po wykryciu ruchu, światło pozostaje wyłączone.

When ambient lux level is higher than the setting lux level, even when motion was detected, light remains OFF.



Po wykryciu ruchu światło włączy się, a czujnik przełączy się w tryb pomiaru światła dziennego.

When motion was detected, the light will turn on and sensor turn into the daylight harvest mode.



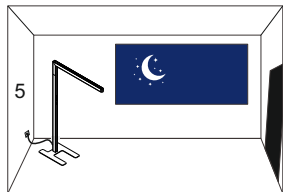
Po wykryciu ruchu światło włączy się, a czujnik przełączy się w tryb pomiaru światła dziennego.

When motion was detected, the light will turn on and sensor turn into the daylight harvest mode.



W przypadku braku ruchu czujnik nadal będzie świecił w czasie czuwania (30 min).

After no motion, the sensor will keep turning on the light, within the holdtime (30 min).



Po upływie czasu czuwania, światło jest wyłączone.

After the stand-by time elapsed, light OFF.