

PL Przed pierwszym użyciu należy naładować i rozładować akumulatory.

Środki ostrożności:

- Nie używać lampy w bezpośrednim sąsiedztwie materiałów lub gazów łatwopalnych.
- Podczas użytkowania należy upewnić się, że źródła światła nie są zakryte.
- Do ładowania lampy warsztatowej należy używać wyłącznie akcesoriów dołączonych do produktu.
- Lampę należy przechowywać w miejscu niedostępnym dla osób nieuprawnionych, zwłaszcza dzieci.
- Nie kieruj światła bezpośrednio do oczu innych osób lub zwierząt.
- Przed użyciem ładowarki zawsze sprawdź kabel zasilający. Jeśli kabel zasilający jest uszkodzony, wymień ładowarkę.
- Zużytych baterii nie należy wyrzucać wraz z odpadami domowymi, ale należy je pozostawić w odpowiednim punkcie zbiórki odpadów.
- Tworzywo sztuczne użyte w tym produkcie może zawierać substancje chemiczne uznane przez stan Kalifornia za powodujące raka i wady wrodzone lub inneszkodny reprodukcyjne. Po użyciu należy umyć ręce.

Konstrukcja lampy i akcesoria:

- 670 stałych lumenów białej diody LED COB
- Dodatkowa dioda LED SMD o mocy 180 lumenów
- Wiązka światła
- Niezwykle wytrzymała konstrukcja z nylonu i TPR
- Konstrukcja węzowa o długości 300 mm umożliwia obrót o 360°, co pozwala na oświetlenie głębokich i wąskich przestrzeni, a także pełni funkcję uchwytu
- Supermocny magnes z tyłu lampy
- Odporność na kurz i wodę zgodnie z normą IP40
- Duży reflektor COB LED
- System ładowania 5 V do ładowania akumulatorów
- Wbudowany port ładowania USB-C z ochronną pokrywą
- 4 wskaźniki poziomu naładowania akumulatorów i ładowania
- Bezpośrednie ładowanie USB-C 1 A – czas ładowania 3 godziny
- W zestawie kabel ładujący USB-C o długości 1 m.
- Bezpieczna konstrukcja: Ochrona przed przeładowaniem i rozładowaniem
- Wysoka wydajność i niskie zużycie energii

Dane techniczne:

- 3,7 V – akumulator litowy 2500 mAh
- LED: 7 W, dioda COB o dużej mocy
- Latarka LED o dużej mocy 3 W
- Jasność: ok. 670 lm przednia główna 100%
350 lm przednia główna 50%
200 lm przednia główna 25%
- ok. 180 lm latarka górna
- Temperatura otoczenia: -10° - +45°C
- Czas użytkowania: ok. 1 godz. 40 min. / 100% przednia główna
3 godz. 35 min. / 50% przednia główna
6 godz. 40 min. / 25% przednia główna
ok. 11 godz. / latarka LED
- Przełącznik ściemniania dla głównego COB: 100%–50%–25%
- Czas ładowania: około 3 godz.
- Klasa ochrony: III
- Wejście ładowania: 5 V 1000 mA

Ładowanie:

- Przed pierwszym użyciem lampy należy całkowicie naładować akumulatory.
- Aby zapewnić długą żywotność akumulatorów, lampę należy ładować co trzy miesiące.

Ładowanie za pomocą ładowarki USB 5 V DC:

- Podłącz zasilacz do głównej ładowarki USB
- Podłącz kabel ładowarki do gniazda USB typu C.
- Stan naładowania baterii można sprawdzić, odczytując pełni baterii. Jeśli wszystkie 4 diody LED świecą się, bateria jest w pełni naładowana

Sposób użycia:

Przełącznik włączania/wyłączania

- Naciśnij 1 raz: SPOT LED ON
- Naciśnij 2 razy: Główny COB 100%
- Naciśnij 3 razy: Główny COB 50%
- Naciśnij 4 razy: Główny COB 25%
- Naciśnij 5 razy: OFF

Uwaga: Jeśli przycisk pozostanie w dowolnym trybie przez ponad 5 sekund, kolejne naciśnięcie spowoduje wyłączenie światła.

Before your first use, do please charge and discharge the batteries

EN Safety precautions:

- Do not use the lamp in the immediate vicinity of inflammable materials or gases.
- Make sure that the illuminants are not covered during use.
- Only use the accessories included with the product for recharging your rechargeable workshop lamp.
- Keep the lamp out of reach of unauthorised persons, especially children.
- Do not point the light directly in your own or any other person's or animal's eyes.
- Always check the mains cable before you use the charger. If the mains cable is damaged, replace the charger.
- Do not dispose of used batteries with domestic waste, but leave them at an appropriate collection point for disposal.
- The plastic in this product may contain chemicals known by the state of California to cause cancer and birth defects or other reproductive harm. Wash hands after handling.

Lamp design and accessories:

- 670 constant lumen white COB LED
- Additional 180 lumen SMD LED spot beam
- Ultra tough nylon & TPR construction
- Hose design with 300mm provides 360° rotation for deep and narrow space and works as a bracket
- With super strong magnetic at back of lamp
- IP40 dust & water resistant
- Large reflector COB LED
- 5V charging system for recharging the batteries
- Built-in USB-C charging port with protective cover
- 4 Battery level and charging indicators
- 1A direct USB-C charging – 3hours charge time
- 1m USB-C charging cable included
- Safety design :
Charging and discharging protection
High efficiency & Low power consumption

Technical data:

- 3.7V – rechargeable battery, Lithium 2500mAh
- LED : 7W High power COB LED
- 3W High power LED torch
- Luminance: Approx 670lm Front Main 100%
350Lm Front Main 50%
200Lm Front Main 25%
- Approx 180LM Top Torch
- Ambient temperature: -10° - +45°C
- Usage period: Approx 1h40m / 100% Front Main
3h35m / 50% Front Main
6h40m / 25% Front Main
Approx 11h / Torch LED
- Dimming switch for Main COB : 100%-50%-25%
- Charging period: approx. 3h
- Protection class: III
- Charging input: 5V 1000mA

Recharging:

- Completely charge the batteries before your first use the lamp.
- The lamp must be charged per three months to protect the battery lifetime.

Charging using an 5V DC USB charger:

- Plug the power supply into USB main charger
- Plug the charger cable into the Type-C USB socket .
- The battery charging status can be determined by reading the battery status. If all 4LEDs are lit , the battery is fully charged.

Usage:

The on-off switch

- Press 1st : SPOT LED ON
- Press 2nd : Main COB 100%
- Press 3rd : Main COB 50%
- Press 4th : Main COB 25%
- Press 5th : OFF

Noted :

If left in any mode for over 5 seconds , the next press will turn the light OFF



EN INSTALLATION INSTRUCTION PL INSTRUKCJA MONTAŻU



SPARK PRO LED

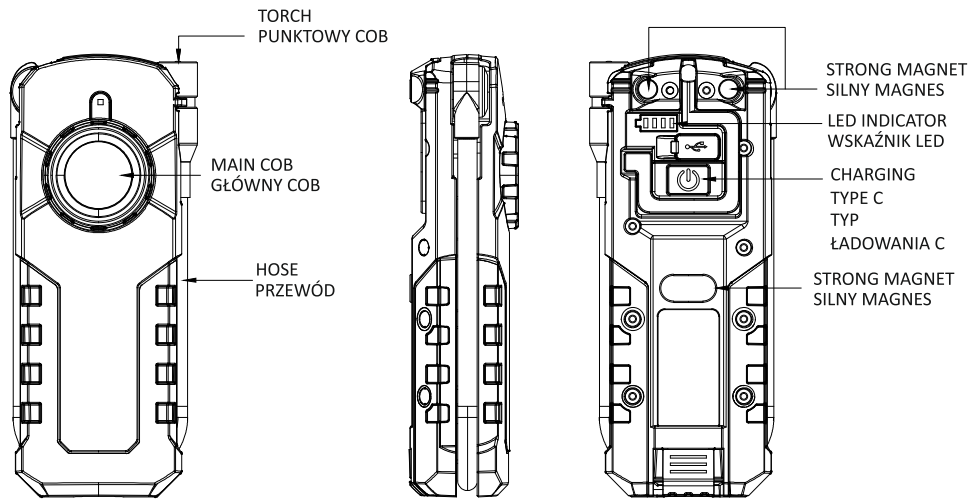
LED | IP40 | III | CE | I | II | UK CA |



LENA LIGHTING S.A.
ul. Kórnicka 52
63-000 Środa Wlkp.

tel. +48 61 28 60 300
fax. +48 61 28 54 059
www.lenalighting.pl

UŻYCIE LAMPY / USE OF THE LAMP



WYMIANA BATERII / BATTERY REPLACEMENT

